

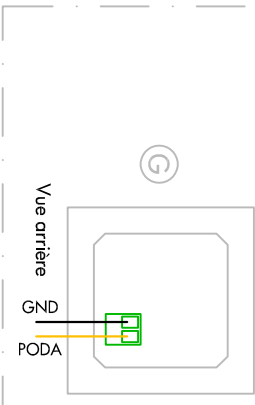
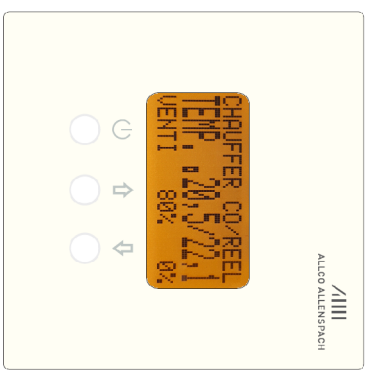
- Diode lumineuse VERTE
- Temp. consigne atteinte
- Fonctionnement désactivée
- Diode lumineuse ROUGE
- Temp. consigne divergente
- Fonctionnement activée
- Diode lumineuse ETIENNE
- Pas de flux de données ou non alimenté

LEGENDE:

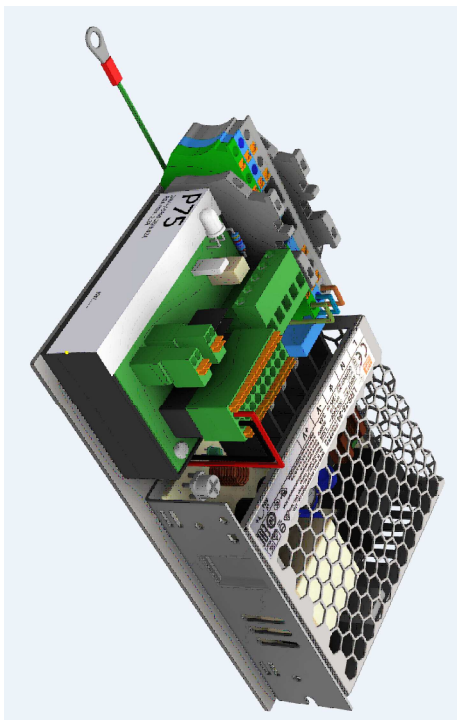
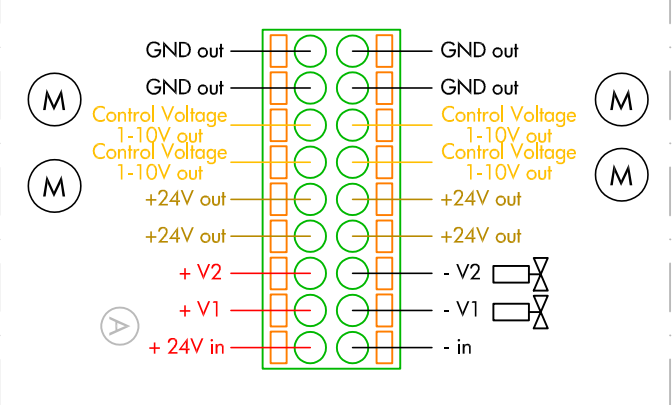
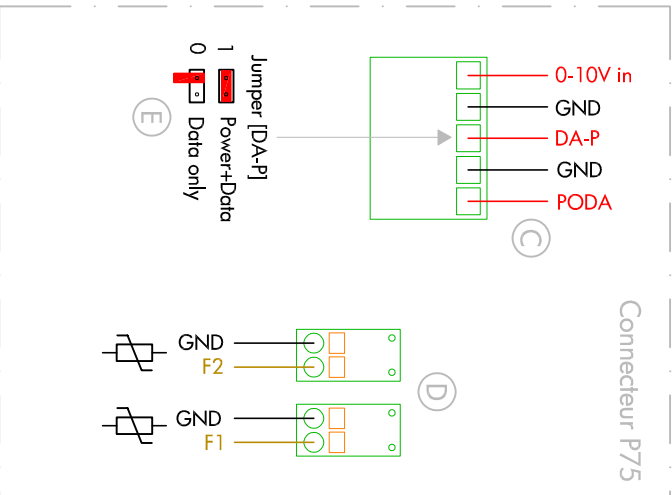
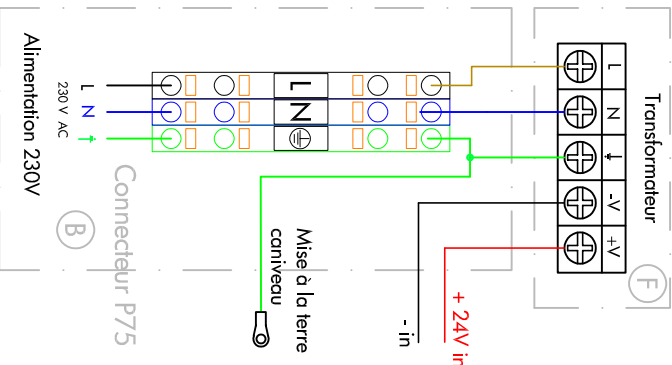
- M Ventilateur 24 VDC
- Modèle EC 40: 10W : max. 4 pcs
- Modèle EC 45: 10W : max. 4 pcs
- Modèle EC 65: 18W : max. 3 pcs
- M Servo-moteur 24 VDC
- thermique max. 2W sans couvercle fermé
- M Sonde de température
- Résistor 33Ω
- M Module de base P75 avec bloc d'alimentation 75W
- M Commande murale WG20

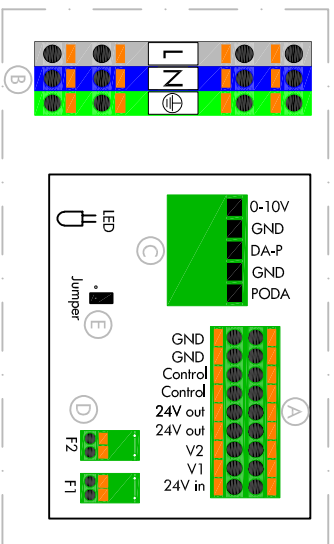


Commande murale WG20



- Matériaux et préconisations:**
- Connecteur Phoenix à raccordement à ressort (n° article Phoenix 1790179)
  - Câble G51 Eca PVC 1x2x0.8mm
  - Borne de raccordement Wago
- L'emploi d'autres éléments que ceux préconisés, engage la responsabilité de l'intervenant.**





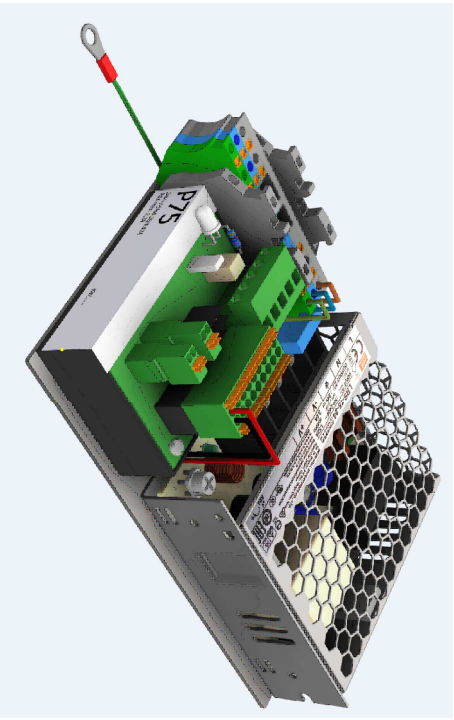
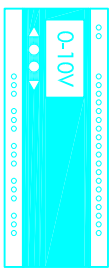
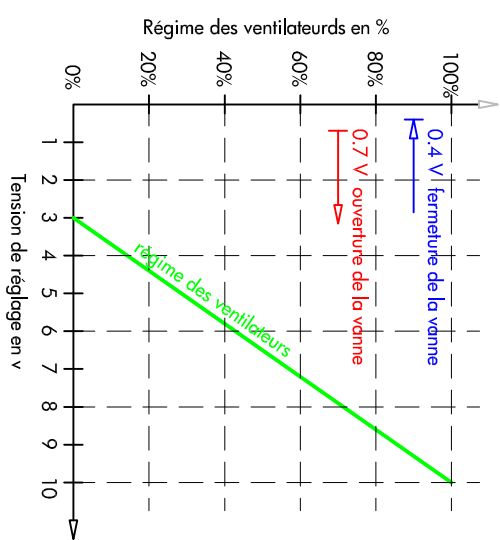
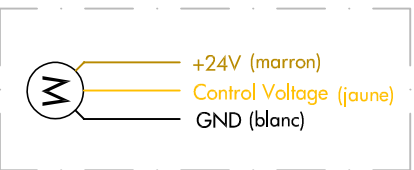
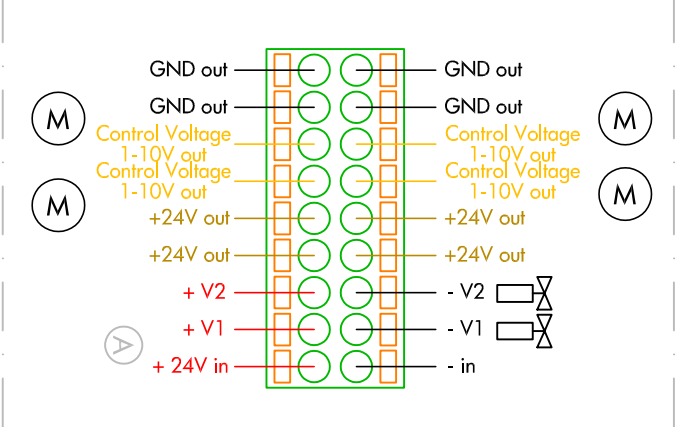
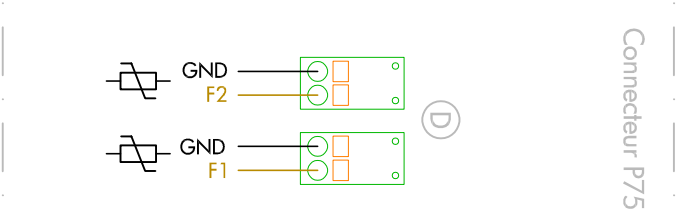
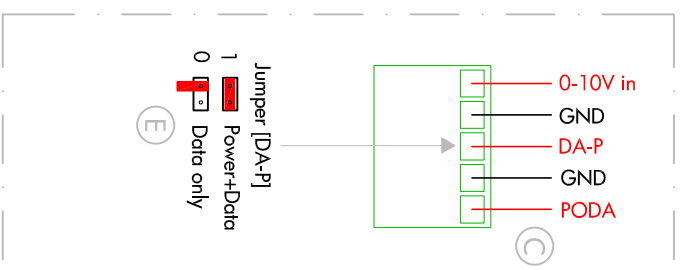
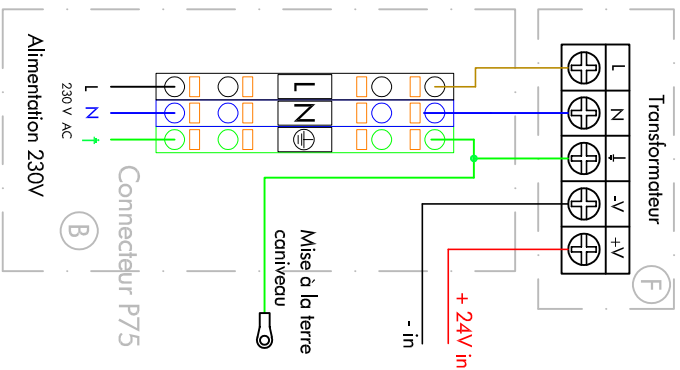
LEGENDE:

- (M) Ventilateur 24 VDC  
 Modèle EC 40: 10W : max. 4 pcs  
 Modèle EC 45: 10W : max. 4 pcs  
 Modèle EC 65: 18W : max. 3 pcs
- (M) Servo-moteur 24 VDC  
 thermique max. 2W  
 sans courant fermé
- Sonde de température
- Résistor 33Ω
- Module de base P75  
 avec bloc d'alimentation 75W
- (M) Diode lumineuse VERTE  
 Tension de réglage 0V
- (M) Diode lumineuse ROUGE  
 Tension de réglage > 0V
- (M) Diode lumineuse CLIGNOTANTE  
 Erreur ou interruption de signal  
 0-10V
- (M) Diode lumineuse ETEINTE  
 Absence de signal ou  
 d'alimentation

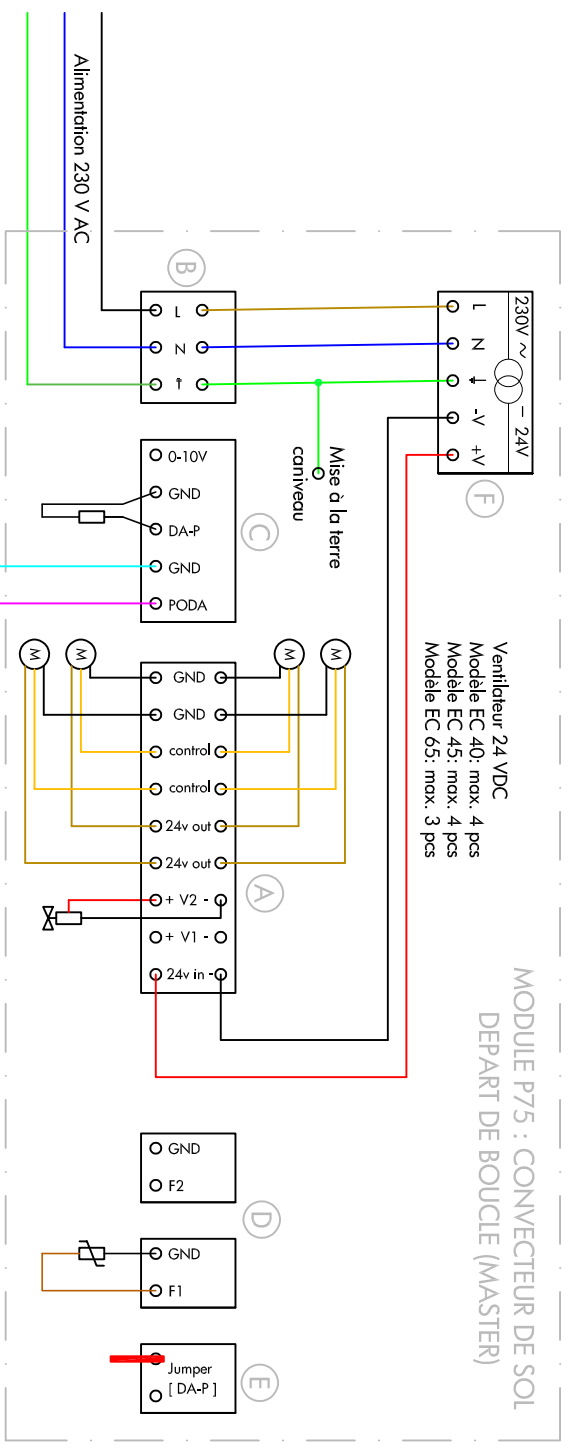
**Matériaux et préconisations:**

- Connecteur Phoenix à raccordement à ressort (n° article Phoenix 1790179)
- Câble G51 Eca PVC 1x2x0,8mm
- Borne de raccordement Wago

L'emploi d'autres éléments que ceux préconisés, engage la responsabilité de l'intervenant.



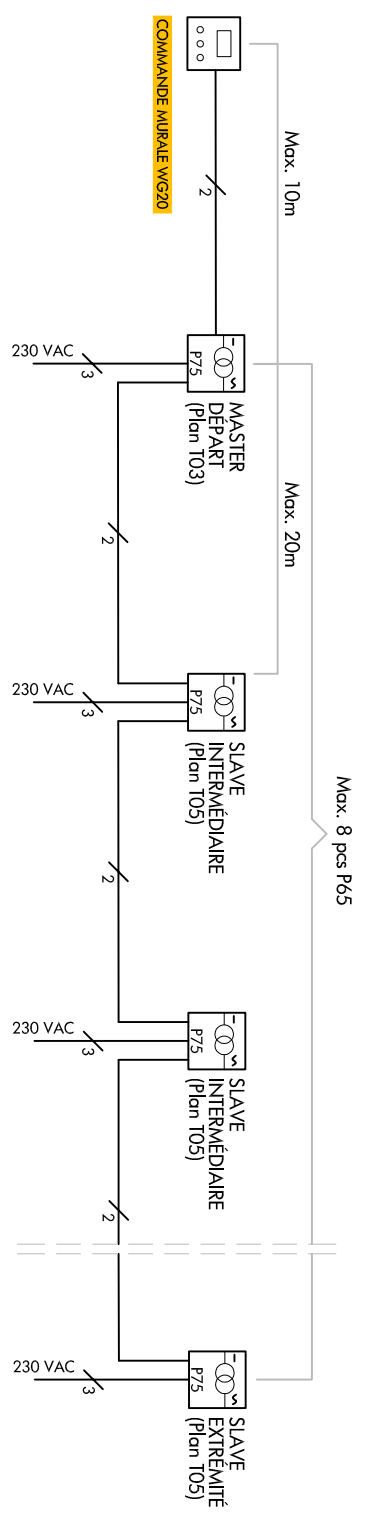
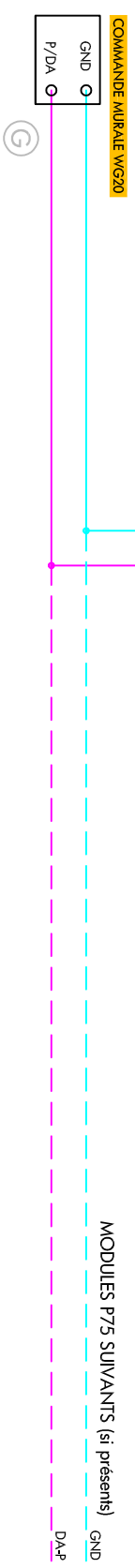
### MODULE P75 : CONVERTEUR DE SOL DEPART DE BOUCLE (MASTER)



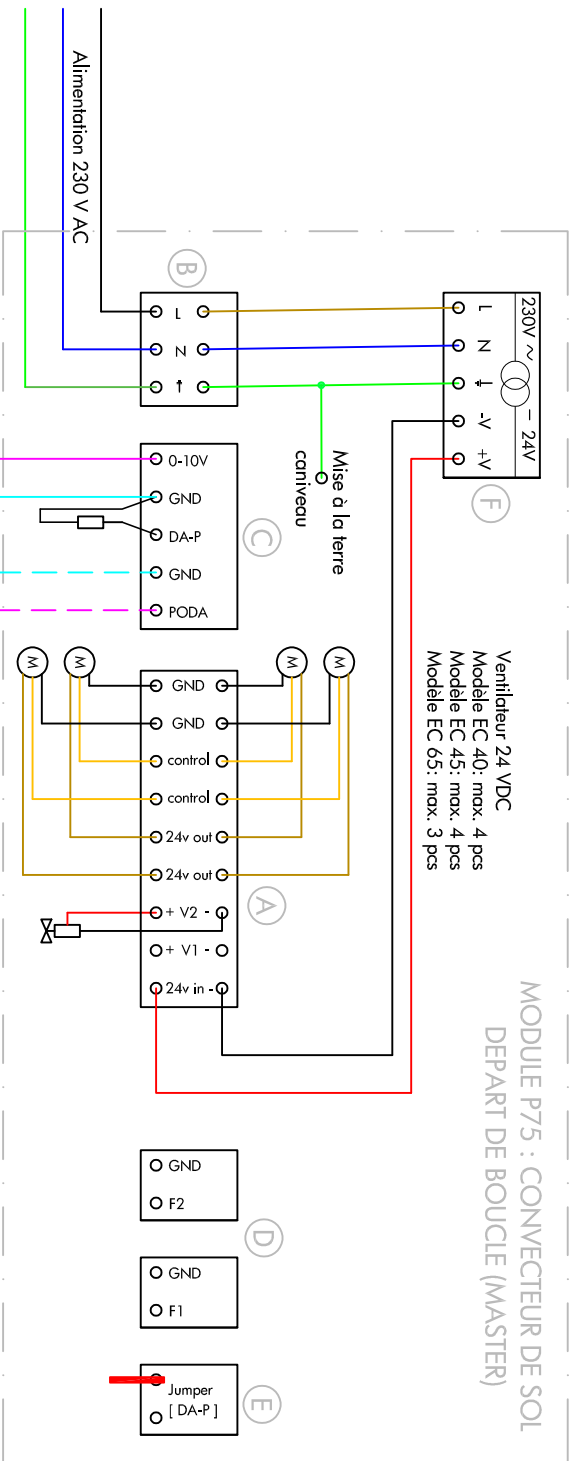
Ventilateur 24 VDC  
Modèle EC 40: max. 4 pcs  
Modèle EC 45: max. 4 pcs  
Modèle EC 65: max. 3 pcs

#### LEGENDE:

- Ventilateur 24 VDC  
Modèle EC 40: 10W  
Modèle EC 45: 10W  
Modèle EC 65: 18W
- Servo-moteur 24 VDC  
thermique max. 2W  
sans courant fermé
- Résistor 33Ω
- Module de base P75  
avec bloc d'alimentation 75W
- Commande murale WG20



**MODULE P75 : CONNECTEUR DE SOL  
DEPART DE BOUCLE (MASTER)**



Ventilateur 24 VDC  
 Modèle EC 40: max. 4 pcs  
 Modèle EC 45: max. 4 pcs  
 Modèle EC 65: max. 3 pcs

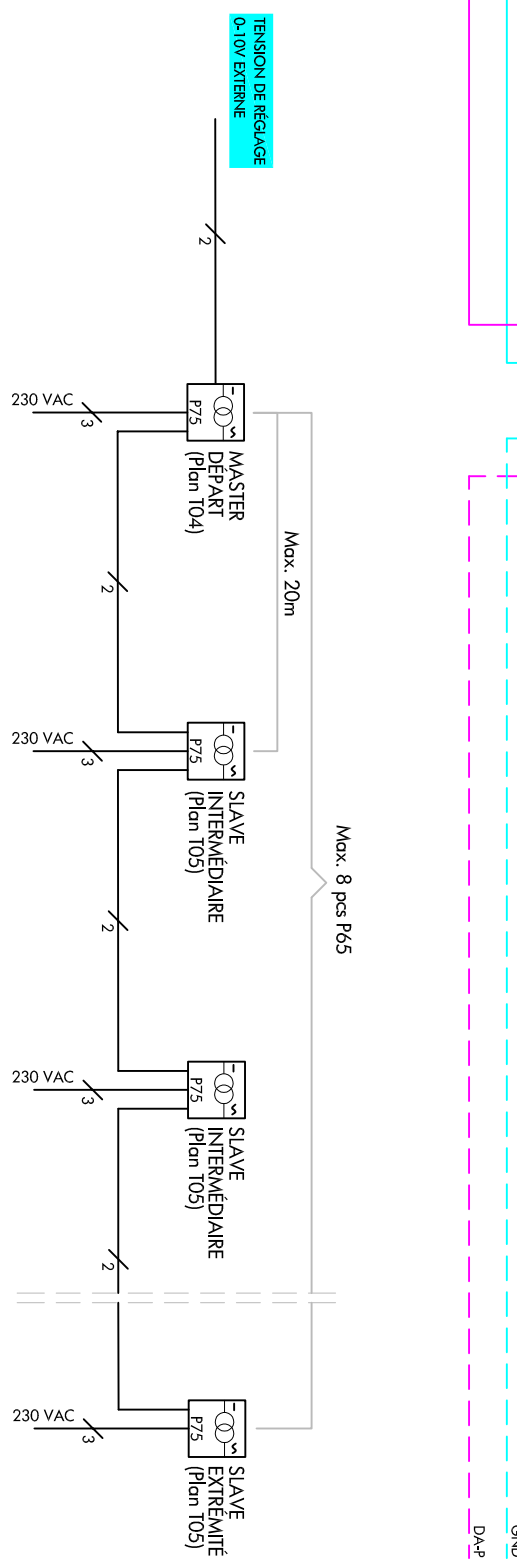
**LEGENDE:**

- (M) Ventilateur 24 VDC  
 Modèle EC 40: 10W  
 Modèle EC 45: 10W  
 Modèle EC 65: 18W
- ⏏ Servo-moteur 24 VDC  
 thermique max. 2W  
 sans courant fermé
- ⏏ Résistor 33Ω
- ⏏ Module de base P75  
 avec bloc d'alimentation 75W

**TENSION DE RÉGLAGE 0-10V EXTERNE**

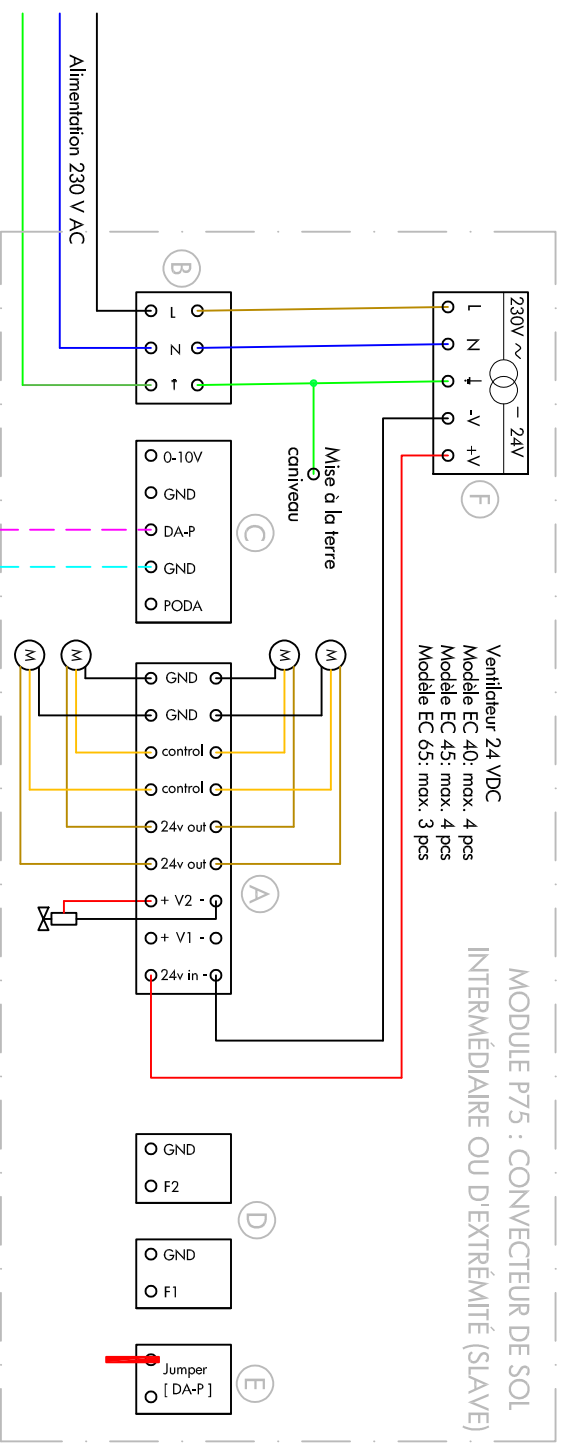


**MODULES P75 SUIVANTS (si présents)**



**TENSION DE RÉGLAGE  
0-10V EXTERNE**

**MODULE P75 MASTER AVEC TENSION DE RÉGLAGE 0-10V EXTERNE**  
**SYSTÈME DE RÉGULATION MIB - TOPOLOGIE ET SCHEMAS ÉLECTRIQUES DE RACCORDEMENT**



MODULE P75 : CONNECTEUR DE SOL INTERMÉDIAIRE OU D'EXTREMITÉ (SLAVE)

Ventilateur 24 VDC  
 Modèle EC 40: max. 4 pcs  
 Modèle EC 45: max. 4 pcs  
 Modèle EC 65: max. 3 pcs

LEGENDE:

- (M) Ventilateur 24 VDC  
 Modèle EC 40: 10W : max. 4 pcs  
 Modèle EC 45: 10W : max. 4 pcs  
 Modèle EC 65: 18W : max. 3 pcs
- ⏏ Servo-moteur 24 VDC thermique max. 2W sans courant fermé
- Module de base P75 avec bloc d'alimentation 75W
- Commande murale WG20

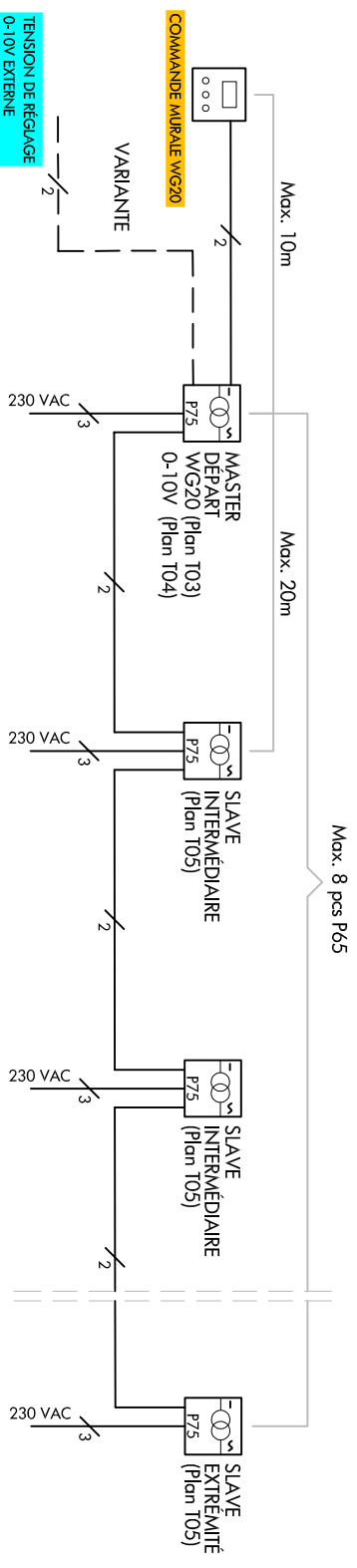
MODULES P75 PRÉCÉDENTS

---

MODULES P75 SUIVANTS JUSQU'AU MODULE D'EXTREMITÉ (si présents)

---

GND  
DA-P



MODULE P75 SLAVE AVEC COMMANDE MURALE WG 20 OU TENSIONS 0-10V EXTERNE  
 SYSTÈME DE RÉGULATION MIB - TOPOLOGIE ET SCHEMAS ÉLECTRIQUES DE RACCORDEMENT