

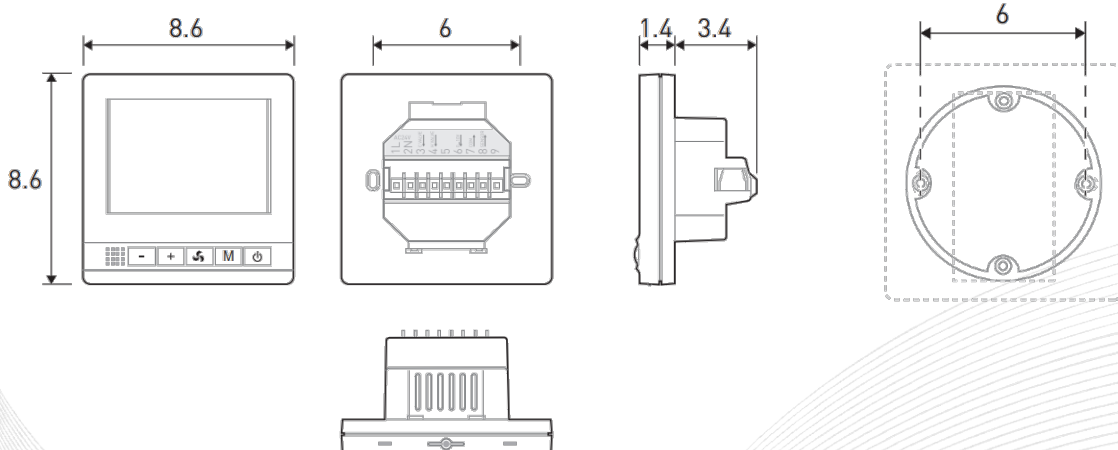
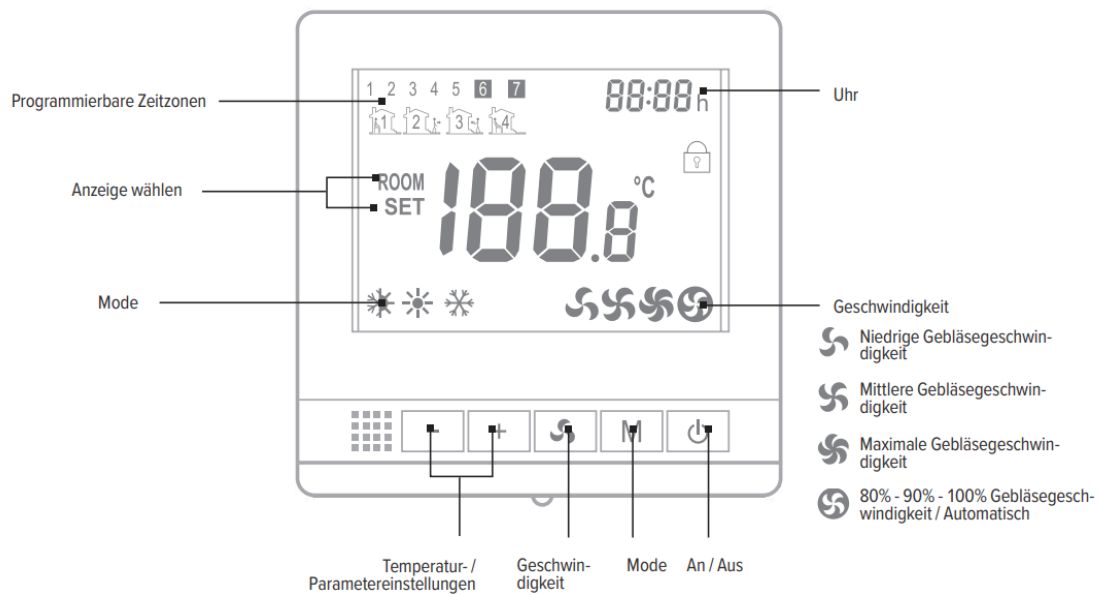
Wandthermostat für Unterputzmontage- JRT-100

DE 09.2024



Farbe weiss

- 2-Rohr: heizen/kühlen oder automatisch
- 4-Rohr: heizen/kühlen oder automatisch
- Ventilatorgeschwindigkeit: 4V/6V/10V oder auto
- Versorgungsspannung 24 VDC
- Steuersignal Ausgang/Ausgänge 0 - 10VDC
- 1 Uhrenthermostat pro Raum
- Programmierbare Zeitzonen
- LCD-Display mit Hintergrundbeleuchtung
- Schutzgrad: IP30
- programmierbare Zeitzonen (5+1+1): Montag - Freitag (1-5), Samstag (6), Sonntag (7)
- Thermostat in einer Unterputzdose montiert
- Innenmaße 5x5 cm oder Ø 6 cm



Display - Anleitung für JRT-100 (Version 1.0)

10.2024

Anzeige	
01	Korrektur des gemessenen Wertes
04	Begrenzung: max. SET
05	Begrenzung: min. SET
06	Anzeige auf Display: <ul style="list-style-type: none"> ▪ ROOM : Raumtemperatur ▪ SET : Solltemperatur ▪ ROOM SET : Anzeige bei vorübergehender Änderung der Werte
07	Frostschutz: Bei Erreichen des min. ROOM wird Stellantrieb / Ventilator aktiviert (trotz inaktiver Funktion) Achtung! System muss im Modus Heizen sein. Ventilator läuft auf der letzten vorprogrammierten Geschwindigkeit an.
11	Definition der TZ - Einstellungen
12	Zuordnung, welches Mess – System verwendet wird: <ul style="list-style-type: none"> ▪ ROOM : Raumtemperatur durch JRT – 100 gemessen ▪ FLOOR : Externer Fühler ▪ ROOM FLOOR : Wird nicht empfohlen !
13	Welcher Modus ? <ul style="list-style-type: none"> ▪ 2U : 2-Leiter-System (Heizen oder Kühlen) ▪ 4U : 4-Leiter-System (Heizen und Kühlen)
14	TZ Einstellungen: <ul style="list-style-type: none"> ▪ 0 : TZ = Ausgänge Stellantrieb ; 0-10 V = Ventilator ▪ 1 : TZ = Ausgänge nur Stellantrieb
15	Keine Veränderung bei diesem Einstellungspunkt vornehmen!!!
16	Einstellungen Heizen / Kühlen: <ul style="list-style-type: none"> ▪ ☀ : Heizen ▪ ❄ : Kühlen ▪ ☀❄ : Heizen oder Kühlen im Wechsel (manuell) ▪ ☀❄ : Heizen oder Kühlen automatisch (nur 4-Leiter-System)
17	Modus AUTO: Einstellung der max. Geschwindigkeit (Wählbar zwischen 80% - 100%)
18	Modus MANUELL: Einstellung der max. Geschwindigkeit (3. Stufe) Werkeinstellung: 100% (wählbar 80% - 100%)
19	Modus MANUELL: Einstellung der mittleren Geschwindigkeit (2. Stufe) Werkeinstellung: 65% (wählbar 45% - 75%)
20	Modus MANUELL: Einstellung der min. Geschwindigkeit (1. Stufe) Werkeinstellung: 40% (wählbar 20% - 40% - bei Climate-Modul).
21	Reset auf Werkeinstellungen
22	Software – Version

Legende:

ROOM = Raumtemperatur
SET = Solltemperatur (gewünschte Temperatur)
TZ = Totzone ist jener Bereich, wo der Regler JRT-100 inaktiv ist.

Beachten:

Beim manuellen Modus können die Ventilatoren-Stufen selber ausgewählt werden.
Wird die Raumtemperatur im manuellen Betrieb erreicht (Stellantrieb OFF).
Ventilator läuft dennoch weiter, muss manuell wieder ausgeschaltet werden!

Wichtige Informationen: Lesen Sie diese Anleitung für eine korrekte Installation des Geräts aufmerksam durch. Bitte befolgen Sie diese Anweisungen und bewahren Sie sie auf! Das Gerät muss für Wartungsarbeiten immer zugänglich sein. Nur wenn der Inhalt dieser Anleitung strikt und umfassend beachtet wird, können Fehler vermieden werden und ist ein störungsfreier Gebrauch möglich. Die Nichtbeachtung der Sicherheitshinweise, Montagevorschriften, Anweisungen, Warnungen und Hinweise in diesem Dokument kann zu Körperverletzungen oder Schäden am Gerät führen. Bitte bewahren Sie diese Anweisungen. Jaga n.v. kann nicht für Schäden haftbar gemacht werden, die durch Nichtbeachtung dieser Gebrauchsanweisung verursacht wurden.

PRODUKTBESCHREIBUNG

- 2-Rohr und 4-Rohr Anschluss:
 - 4-Rohr Anschluss: Heizen / Kühlen / Auto-change-over
 - 2-rohr anschluss: Heizen / Kühlen
- automatische oder manuelle Steuerung der Lüftergeschwindigkeit
- Montage auf Einbaudose mit Schrauben
- programmierbare Zeitzonen (5+1+1): Montag - Freitag (1-5), Samstag (6), Sonntag (7)
- 0-10V Ausgang
- Regelung der Ventile mit 24V AC/DC thermoelektrischer Stelltrieb
- Möglichkeit, den Lüfter nach Erreichen des "Sollwertes" zu betreiben (Handbetrieb)

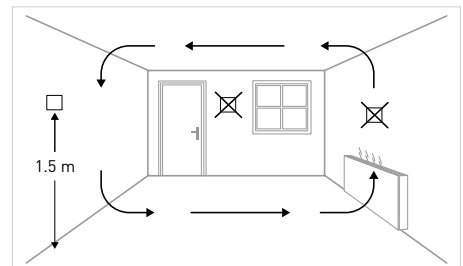
JRT-100 / 8751.050012



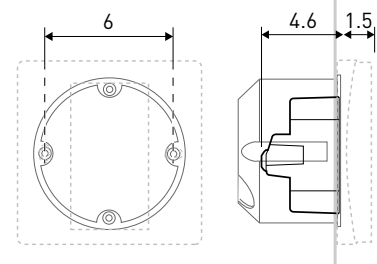
TECHNISCHE DATEN

STROMVERSORGUNG	24V AC/DC
LEISTUNGS-AUFNAHME	200 mA
EINSTELLBEREICH	+10 ... +40°C
RAUMTEMPERATUR	0 ... +40°C
RELATIVE LUFTFEUCHTIGKEIT	85% max
HINTERGRUNDBELEUCHTUNG	Blau
SENSOR	NTC 10K, 3950 Ohm bei 25°C.
GENAUIGKEIT	+ 1°C (+0.5°C)
SICHERHEITSTUFE	IP30
GEHÄUSE	ABS mit UL94-5 selbstlöschenden Kunststoff

RICHTLINIEN ZUR PLATZIERUNG VON GERÄTEN

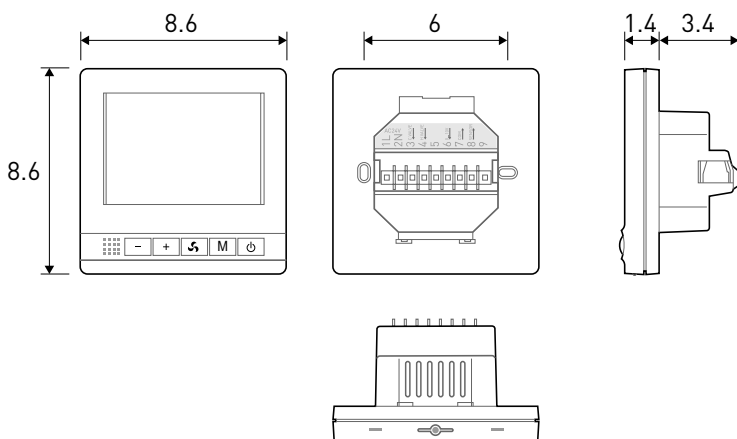


Montieren Sie das Raumthermostat ca. 1,5 m über dem Boden an einer Innenwand, möglichst gegenüber der Heizquelle. Vermeiden Sie Außenwände und Zugluft von Fenstern und Türen, direktes Sonnenlicht und andere Wärmequellen wie Fernseher, Wand- oder Tischlampen, Kamine, Heizungsrohre usw. Stellen Sie sicher, dass der Verriegelungsmechanismus auf der Unterseite des Thermostats leicht zugänglich ist.



Montieren Sie das Raumthermostat JRT.100 in einer Unterputzdose mit Schraublöchern in einem Abstand von 60 mm von der Mitte zur Befestigung des Thermostats. Mindestdiefe 45 mm (Tiefe abhängig von der Verkabelung). Die Innengröße der Box muss mindestens Ø60mm oder 50x50mm betragen.

ABMESSUNGEN



CE-ZEICHEN

Das CE-Zeichen zeigt an, dass dieses Gerät die grundlegenden Anforderungen der Richtlinie erfüllt über:

- EN 61000-6-3:2007+A1:2011
- EN 61000-3-2:2006+A1:2009+A2:2009
- EN 61000-3-3:2008
- EN 61000-6-1:2007

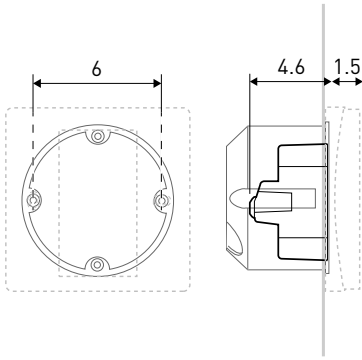
ANLEITUNG

www.jaga.com/downloads/Briza/Manual_JRT100.pdf

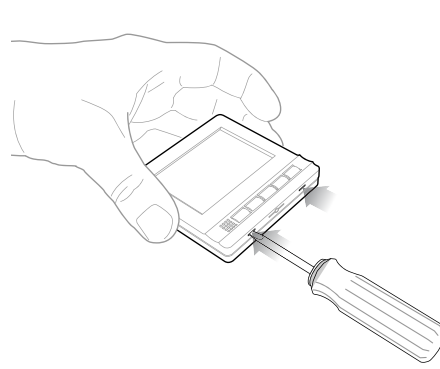


INSTALLATION

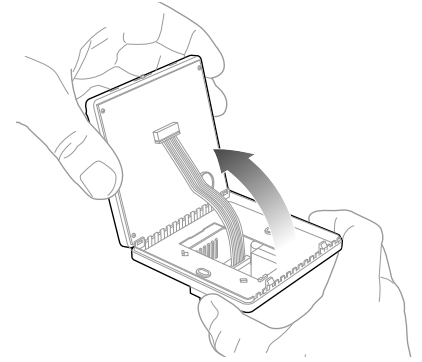
Wichtige Informationen: Sicherstellen, dass die elektrische Versorgungsanlage den geltenden Sicherheitsnormen des Nutzerlandes entsprechen.



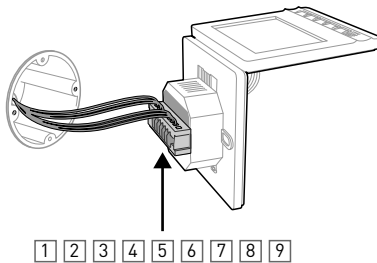
Montieren Sie eine Unterputzdose mit Schraubblöchern in einem Abstand von 60 mm von der Mitte zur Befestigung des Thermostats.



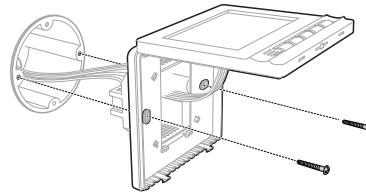
Entfernen Sie vorsichtig die Frontplatte



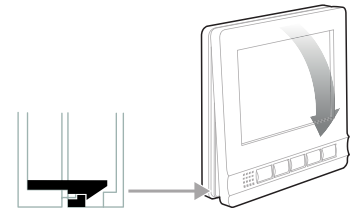
Heben Sie die Frontplatte vorsichtig von der Hinterplatte ab.



Schließen Sie das Gerät elektrisch an



Anhand von 2 Schrauben befestigen Sie den Thermostat auf die Einbaudose. Nicht zu fest anziehen.

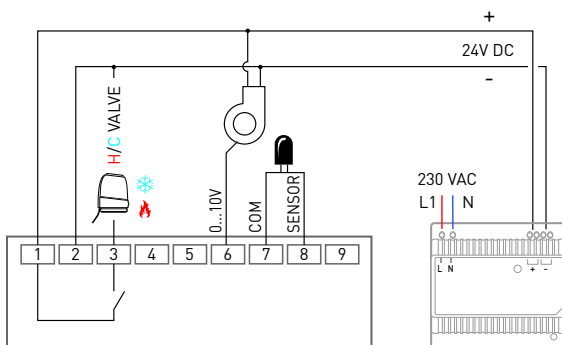


Bringen Sie die Frontplatte wieder an

ANSCHLUSSDIAGRAMM

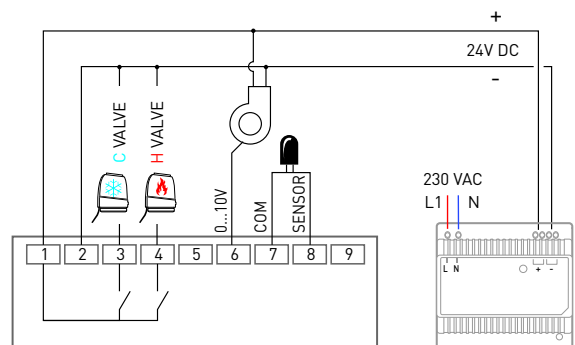
Trennen Sie das Gerät vom Stromnetz, indem Sie den Hauptschalter ausschalten, bevor Sie Reinigungs- und Wartungsarbeiten durchführen. Warten Sie, bis die Teile abgekühlt sind, um Verbrennungen zu vermeiden.

2-ROHR ANSCHLUSS

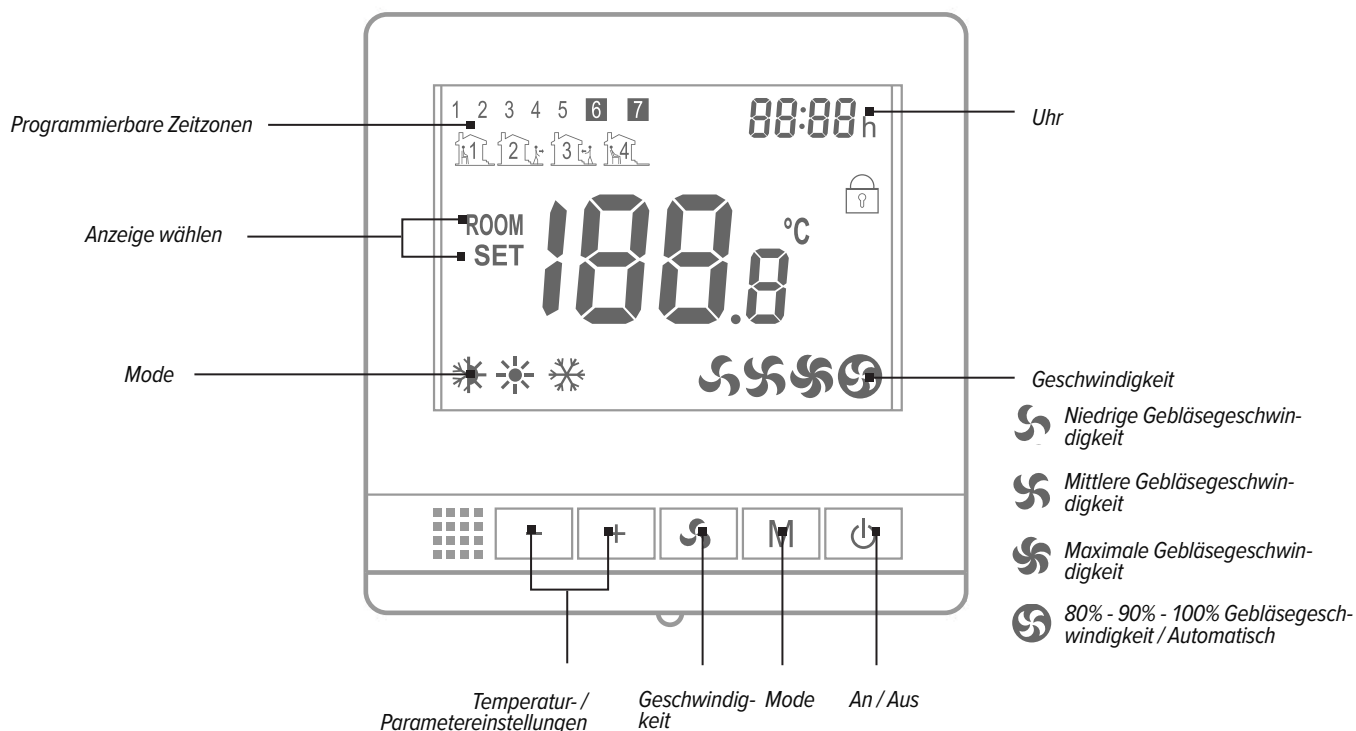


H/C Heizen / Kühlen

4-ROHR ANSCHLUSS



H C Heizen Kühlen


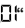


PROGRAMMIERBARE ZEITZONEN

- Drücken Sie 5 Sek. auf die "M"-Taste um "clock setting" und "day setting" einzustellen. (00:00)
- Führen Sie 5+1+1 programmierbare Mode ein.
- drücken Sie "+" und "-" um "on/off Zeit" einzustellen.
- mit der "M"-Taste durch das Menü skrollen.
- Aktivieren Sie die eingestellte Zeit durch drücken den "🌀" Taste während 5 Sek.
- Um die programmierte Zeit zu deaktivieren drücken Sie 5 Sek. Die "🌀"-Taste.

Woche	Zeitzone 1		Zeitzone 2	
	Einschalten	Ausschalten	Einschalten	Ausschalten
Symbole				
1...5 Montag ~ Freitag	8:30	12:00	14:00	18:00
6 Samstag	9:00	12:00	15:00	18:00
7 Sonntag	9:00	12:00	15:00	18:00

PARAMETEREINSTELLUNGEN

- Thermostat ausschalten via ““ Taste
- Um zum Menü zu gelangen drücken Sie gleichzeitig 10 Sek. auf “M” und “+” bis „“ erscheint. Verändern Sie die Einstellungen via “+” oder “-“.
- mit der “M“-Taste durch das Menü skrollen.

MENÜ	BESCHREIBUNG	EINSTELLBEREICH
01	Eingestellte Temperatur	-8°C ... +8°C (+0,5°C)
04	Sollwert Obergrenze	+10 °C ... +40°C (+0,5°C)
05	Sollwert Untergrenze	+10 °C ... +40°C (+0,5°C)
06	Anzeige wählen	Raum / Set / Raum set
07	Schutz Tieftemperatur	+10 °C ... +20°C (+0,5°C)
11	Totes Band	0°C ... +3°C (+0,5°C)
12	Anzeige wählen	Raum / Boden / Raum vloer
13	2-Rohr/4-Rohr wählen	'2': 2-rohr anschluss / '4': 4-Rohr Anschluss
14	(0-10V) Mit oder ohne totes Band wählen	'0':Mit Totes Band / '1': Ohne Totes Band
15	Speicher zurück setzen	'OF': nicht behalten / 'LA': behalten
16	Mode	Heizen / Kühlen / Heizen + Kühlen / Auto select (nur 4-Rohr)
17	Geschwindigkeit	80% - 90% - 100% / Auto mode
18	Maximale Gebläsegeschwindigkeit	80% ... 100%
19	Mittlere Gebläsegeschwindigkeit	45% ... 75%
20	Niedrige Gebläsegeschwindigkeit	20% ... 40%
21	Zurück zu den Werkseinstellungen	rE Nachdem Sie 'rE' gewählt haben drücken Sie “  “ um zum Startfenster zurück zu kehren. Speicherung erfolgreich.
10dA	Software Version	10dA - Version 21