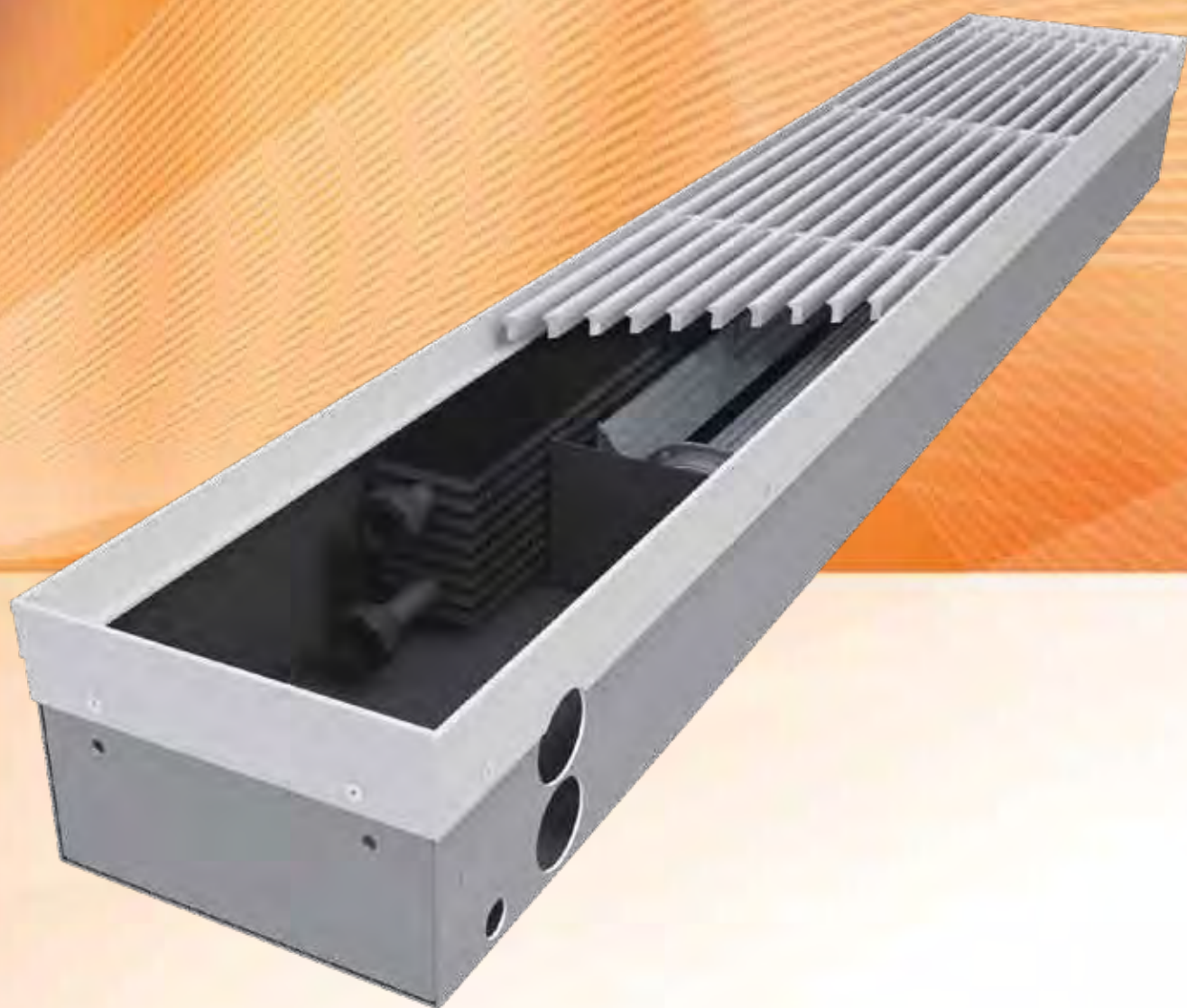


Bodenkonvektor FAN-Modell

mit Querstromventilator
für Zwangskonvektion



ALLCO ALLENSPACH

Inhaltsverzeichnis

Einsatzbereich · Produktbeschreibung	5
Produkteigenschaften	
Modell FAN 090 EC	6
Wärmeleistungen FAN 090 EC	8
Modell FAN 109 EC	10
Wärmeleistungen FAN 109 EC	12
Modell FAN 109 AC	14
Wärmeleistungen FAN 109 AC	16
Modell FAN 125 EC	18
Wärmeleistungen FAN 125 EC	20
Planungshinweise · Übersicht Formelzeichen	22
Technische Eckdaten	23
Einbaumöglichkeiten	25
Optionen und Zubehör	26

Bescheinigung

Seit Bestehen der Firma Allco Allenspach AG darf die nach der Norm ISO EN 17025 akkreditierte Prüfstelle HLK (STS 179) immer wieder Leistungs- oder Behaglichkeitsmessungen im Zusammenhang mit Bodenkonvektoren durchführen.

Die Stärke der Firma Allco Allenspach AG besteht in der sehr grossen Flexibilität im Angebot und dem Einsatz an Bodenkonvektoren. Für spezielle Fragen zum Einsatz von Bodenkonvektoren für den Heiz- oder Kühlfall sind wir mit der Durchführung von Messungen in der Lage die Einsatzgrenzen zu ermitteln.

Kontaktadresse der Prüfstelle HLK:
HTA Luzern, Prüfstelle HLK
Technikumstrasse 21
CH-6048 Horw



Swissmade

Als innovatives Schweizer Unternehmen streben wir ständig nach Perfektion. Swissmade ist nicht nur Ausdruck, sondern es wird gelebt! Nicht nur Leistung und Qualität stehen an oberster Stelle, auch die innenarchitektonischen Gegebenheiten werden von unseren Produkten aufgenommen – Standard- sowie Sonderanfertigungen sind unsere Stärken – testen Sie uns, Sie werden begeistert sein!



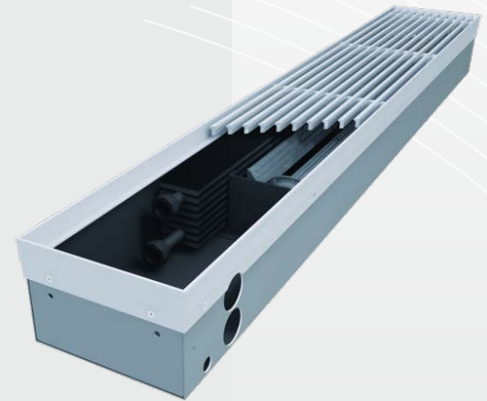
In jedem Katalog schleichen sich immer wieder Druckfehler ein. Wir bitten Sie dies zu entschuldigen und können hierfür keine Haftung übernehmen. Alle früheren Notierungen, technischen Angaben, Kataloge, Prospekthinweise und Preise werden mit Erscheinen dieses Kataloges hinfällig.

Einsatzbereich

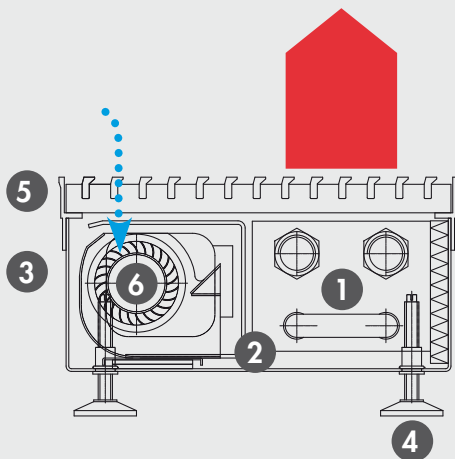
Viele Möglichkeiten, die Heizkomfort in Perfektion zeigt.

Je nach Ausführungsart wird der Bodenkonvektor vorrangig zur

- | optimalen Kaltluftabschirmung vor Fensterfronten
- | Schnellaufheizung
- | Beschlagfreiheit der Fenster eingesetzt.



FAN-Modell betrieben mit Pumpenwarmwasser (PWW)



Bodenkonvektorprinzip mit Zwangskonvektion

- 1 Heizelement
- 2 Verstärkungsprofil / Konsole
- 3 Bodenkonvektorwanne
- 4 Innen liegende Höhenregulierung
- 5 Rahmenprofil Typ 320
- 6 Querstromventilator

Produktbeschreibung

Bodenkonvektor Modell FAN:

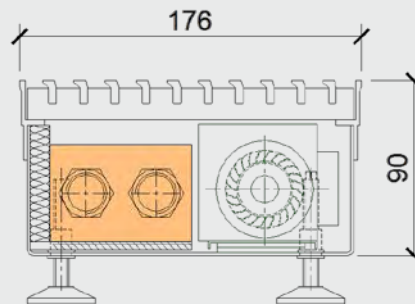
Die Querstromventilatoren sind in Längsrichtung der Wanne angeordnet. Die Umluft wird angesaugt und durch das Heizelement geleitet, bevor sie in den Raum zurückgeblasen wird. Das Rahmenprofil dient als Auflager für die Abdeckung. Das Abdeckgitter ist bodenbündig.

Bestehend aus einer Zinctorwanne (1,5 mm) mit Verstärkungsprofilen, welche gleichzeitig als Konvektorauflage dienen. Die Konsolen werden mit schalldämmendem Material auf die nachstehend spezifizierten Heizelemente ausgelegt. Ein längsumlaufendes Rahmenprofil aus Aluminium (Typ 320 Standard, naturfarbig eloxiert) umschließt die Wanne. Sämtliche Innenteile sind dunkel beschichtet (ähnlich RAL 9005 seidenglanz, Tiefschwarz). Innenliegende Höhenregulierung dienen der Ausnivellierung der gesamten Wanne auf das Fertigbodenmass. Heizelement aus Cu/Al (runde nahtlose Rohre aus Kupfer verbunden mit gewellten Lamellen aus Aluminium). Einseitiger Anschluss 1/2 " Innengewinde, Entlüftungshahnen 1/8 ". Prüfdruck 12 bar / Betriebsdruck 8 bar.

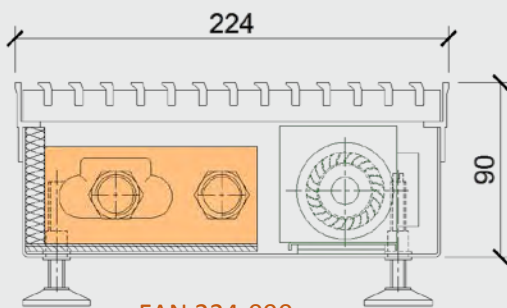
Während der Bauphase wird eine Montageabdeckung (nicht begehbar) mitgeliefert, um den nötigen Schutz vor Verschmutzung der Wanne zu vermeiden.

Optional: Spanplatte (Rohspan E1 P2); begehbar

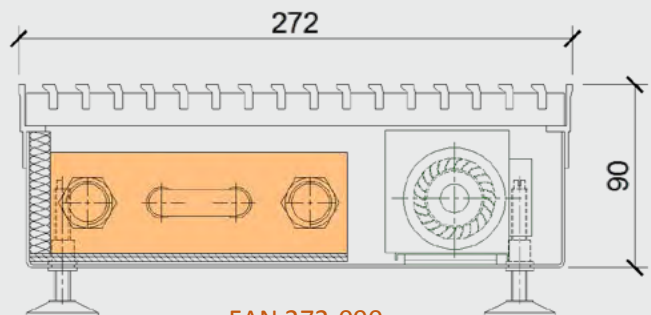
Querstromventilator EC40 24 VDC / stufenloser
Betrieb 0 -100% / Steuerspannung 0 -10V



FAN 176-090



FAN 224-090



FAN 272-090

Werte pro Schallquelle	Leistungsprozent				
	30%	40%	50%	60%	100%
Steuerspannung [U]	3V	4V	5V	6V	10V
Stromaufnahme [I]	57mA	81mA	105mA	140mA	324mA
Leistung [P]	1.2W	1.7W	2.2W	2.9W	6.7W
Schall-Leistungspegel bewertet [L _{WA}] [dB(A)]	25.1	31.3	37.7	42.6	53.9
Schall-Druckpegel bewertet [L _{PA}] [dB(A)]	< 20	23.3	29.7	34.6	45.9

Eigenraumdämpfung: 8 dB(A)

TEMPERATUR REGELUNG UND BEWIRTSCHAFTUNG DES EC40 VENTILATORS:

1.

MLB Modul
Allco mit
Wandsteuerung



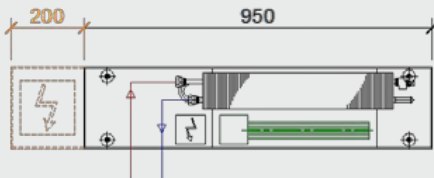
2.

MLB Modul Allco
mit externer
Steuerspannungs-
regelung 0-10V

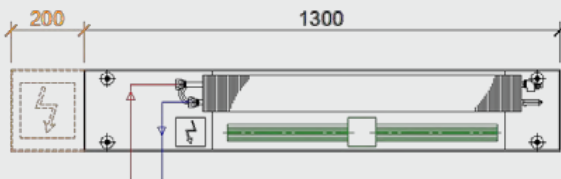
3.

Externes
verwalten durch
Hausleitsystem

LÄNGEN DER AKTIVEN MODULE FAN-090 EC40:



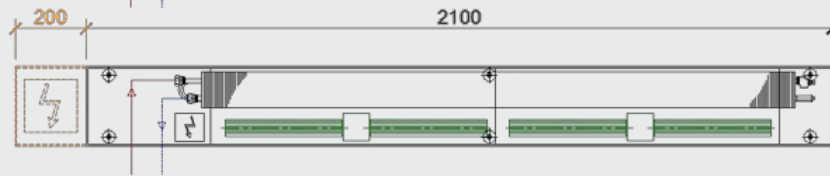
1 QV-Walze
1 Motor



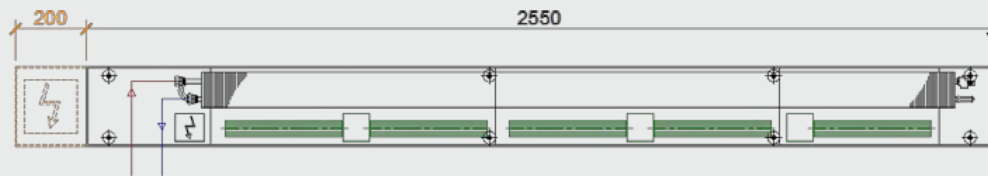
2 QV-Walzen (Standard A)
1 Motor



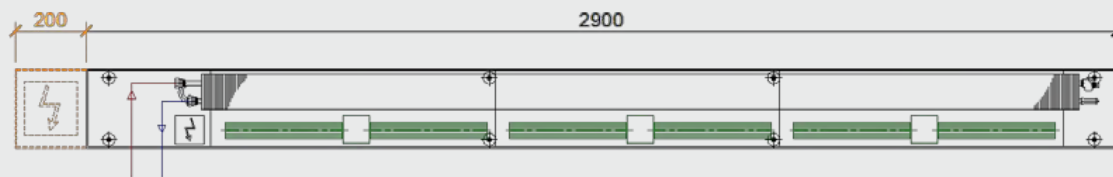
3 QV-Walzen
2 Motoren



4 QV-Walzen (Standard B)
2 Motoren



5 QV-Walzen
3 Motoren



6 QV-Walzen
(Standard C)
3 Motoren



Rahmenverlängerung für die Integration eines Steuermoduls (Regulierungsmodul).

Zwischenlängen werden durch Leerwannen angepasst.

Bodenkonvektor Modell FAN-090

mit stufenlosen Querstromventilatoren EC40 24V

Heizmedium

75 / 65 °C

Raumtemperatur

+ 20 °C

Modell	FAN 176			FAN 224			FAN 272		
	B [mm]	H [mm]		B [mm]	H [mm]		B [mm]	H [mm]	
	176 mm	90 mm	Cu/Al 73x50	224 mm	90 mm	Cu/Al 109x50	272 mm	90 mm	Cu/Al 146x50
Stufe	30%	50%	80%	30%	50%	80%	30%	50%	80%
L [mm] QV _w / M	Leistungen [W]			Wassermassenstrom [kg/h]					
950 mm 1 / 1	343 W	423 W	508 W	422 W	540 W	662 W	572 W	685 W	824 W
	29 kg/h	36 kg/h	43 kg/h	36 kg/h	46 kg/h	57 kg/h	49 kg/h	59 kg/h	70 kg/h
1300 mm 2 / 1	644 W	804 W	975 W	785 W	1021 W	1266 W	1055 W	1282 W	1560 W
	55 kg/h	69 kg/h	83 kg/h	67 kg/h	87 kg/h	109 kg/h	90 kg/h	110 kg/h	134 kg/h
1750 mm 3 / 2	959 W	1199 W	1455 W	1167 W	1521 W	1889 W	1568 W	1909 W	2326 W
	82 kg/h	103 kg/h	125 kg/h	100 kg/h	131 kg/h	162 kg/h	135 kg/h	164 kg/h	200 kg/h
2100 mm 4 / 2	1260 W	1580 W	1922 W	1530 W	2002 W	2492 W	2052 W	2506 W	3062 W
	108 kg/h	136 kg/h	165 kg/h	131 kg/h	172 kg/h	214 kg/h	176 kg/h	215 kg/h	263 kg/h
2550 mm 5 / 3	1575 W	1975 W	2403 W	1913 W	2503 W	3115 W	2565 W	3133 W	3828 W
	135 kg/h	170 kg/h	206 kg/h	164 kg/h	215 kg/h	268 kg/h	220 kg/h	269 kg/h	329 kg/h
2900 mm 6 / 3	1876 W	2356 W	2869 W	2275 W	2983 W	3718 W	3049 W	3730 W	4564 W
	161 kg/h	202 kg/h	247 kg/h	195 kg/h	256 kg/h	320 kg/h	262 kg/h	321 kg/h	393 kg/h

Angaben in Watt pro Bodenkonvektor-Länge L [mm].

Wärmeleistungen in Anlehnung an EN 442-2

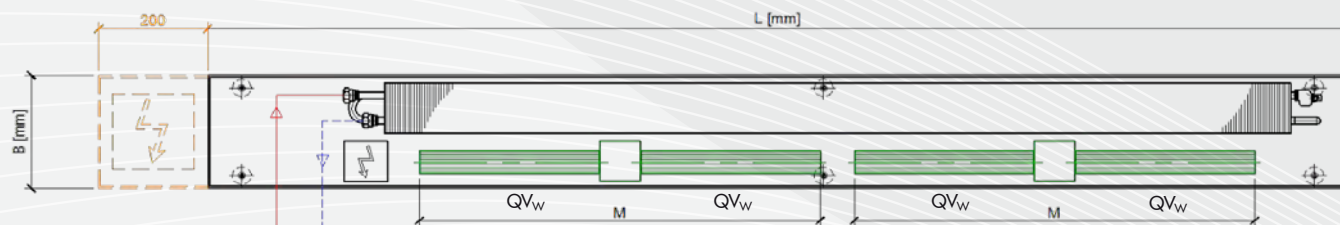
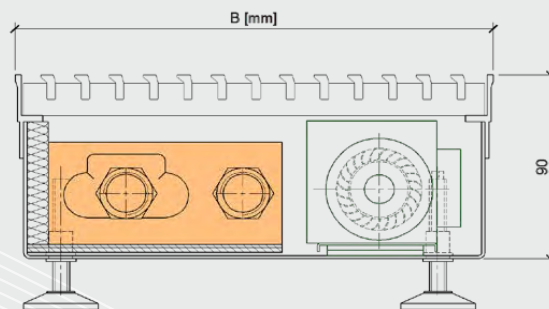
Bei Veränderungen der Standardteile können Abweichungen entstehen.

Beachten: Minimale Wassermassenströme von ca. 20 kg/h sollten eingehalten werden!

- L [mm]:** Gesamtlänge Bodenkonvektor
- B [mm]:** Breite Bodenkonvektor
- H [mm]:** Höhe Bodenkonvektor
- QV_w:** Querstromventilator Walzen
- M:** Motor

Die Zwischenlängen werden durch Leerstücke angepasst.

Erweiterung des Bodenkanals um ein Regulierungsmodul zu integrieren.



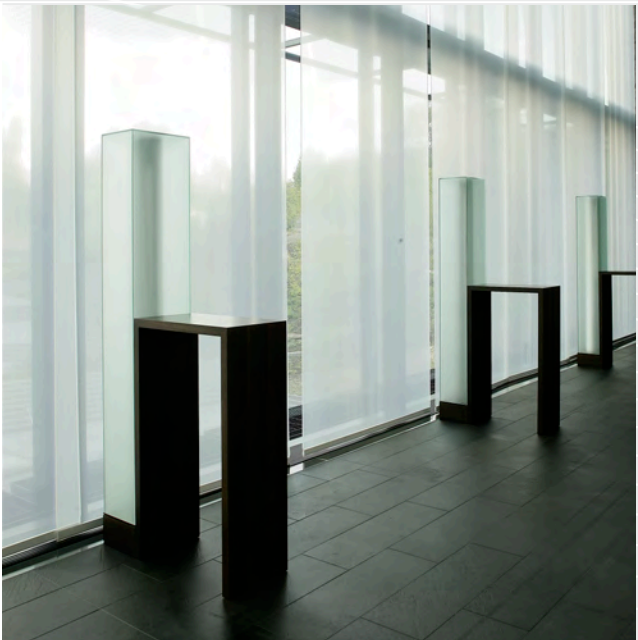
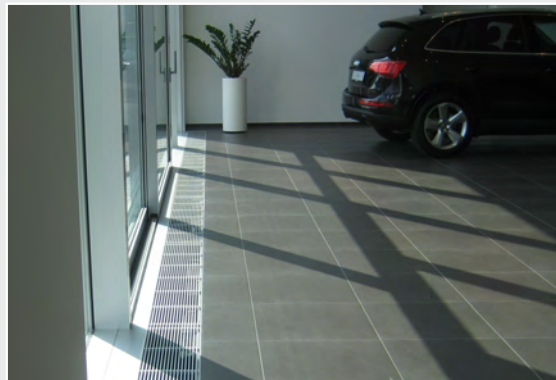
Umrechnungsfaktor infolge abweichender mittlerer Übertemperatur von 50K

Δt	10	11	12	13	14	15	16	17	18	19	20	21	22	23	24	25	26	27	28	29	
Faktor	0.247	0.257	0.267	0.277	0.287	0.297	0.317	0.336	0.356	0.375	0.395	0.415	0.434	0.454	0.473	0.493	0.514	0.534	0.555	0.575	
Δt	30	31	32	33	34	35	36	37	38	39	40	41	42	43	44	45	46	47	48	49	50
Faktor	0.596	0.616	0.637	0.657	0.678	0.698	0.719	0.739	0.760	0.780	0.801	0.821	0.841	0.861	0.881	0.901	0.920	0.940	0.960	0.980	1.000

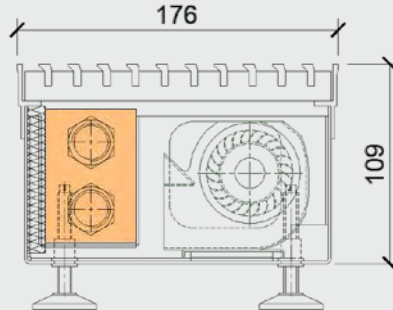
Δt = Mittlere Übertemperatur [K]

Einbaubeispiele

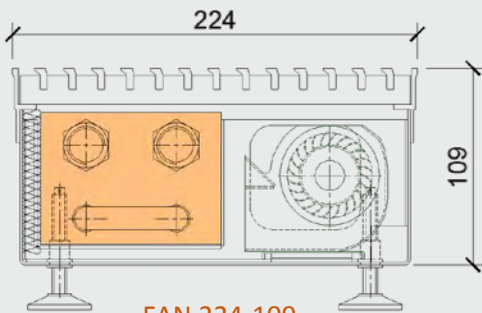
Der Blickfang ist und bleibt die Architektur und nicht die Heiztechnik - die sollte "unsichtbar" sein.



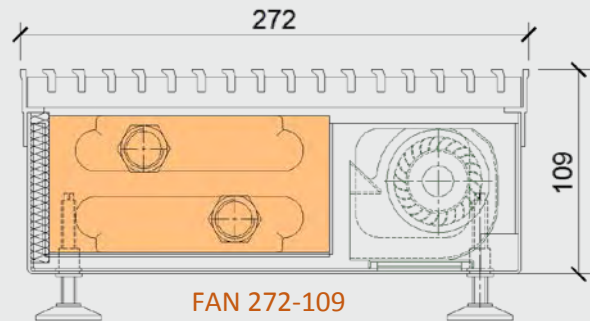
Querstromventilator EC45 24 VDC / stufenloser Betrieb 0 -100% / Steuerspannung 0 -10V



FAN 176-109



FAN 224-109



FAN 272-109

Werte pro Schallquelle	Leistungsprozent				
	30%	40%	50%	60%	100%
Steuerspannung [U]	3V	4V	5V	6V	10V
Stromaufnahme [I]	49mA	60mA	75mA	94mA	258mA
Leistung [P]	1.2W	1.4W	1.7W	2.1W	5.4W
Schall-Leistungspegel bewertet [L _{WA}] [dB(A)]	16.6	23.5	29.0	38.9	51.7
Schall-Druckpegel bewertet [L _{PA}] [dB(A)]	< 20	< 20	21.0	30.9	43.7

Eigenraumdämpfung: 8 dB(A)

TEMPERATUR REGELUNG UND BEWIRTSCHAFTUNG DES EC45 VENTILATORS:

1.

MLB Modul Allco mit Wandsteuerung



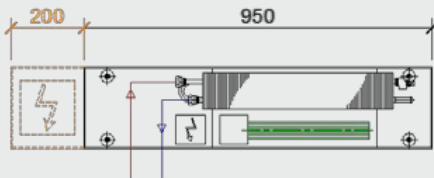
2.

MLB Modul Allco mit externer Steuerspannungsregelung 0-10V

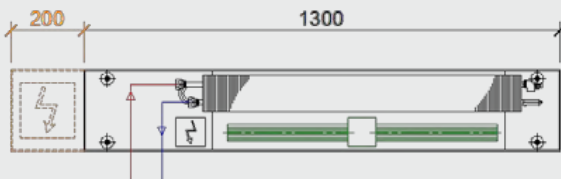
3.

Externes verwalten durch Hausleitsystem

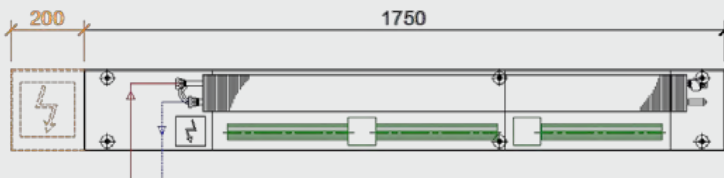
LÄNGEN DER AKTIVEN MODULE FAN-109 EC45:



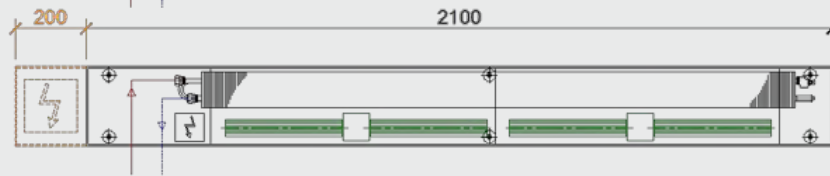
1 QV-Walze
1 Motor



2 QV-Walzen (Standard A)
1 Motor



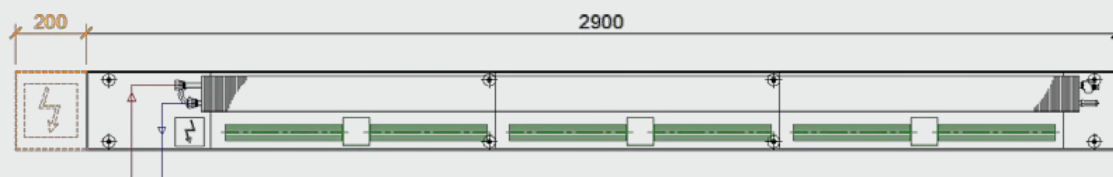
3 QV-Walzen
2 Motoren



4 QV-Walzen (Standard B)
2 Motoren



5 QV-Walzen
3 Motoren



6 QV-Walzen (Standard C)
3 Motoren



Rahmenverlängerung für die Integration eines Steuermoduls (Regulierungsmodul).

Zwischenlängen werden durch Leerwannen angepasst.

Bodenkonvektor Modell FAN-109

mit stufenlosen Querstromventilatoren EC45 24V

Heizmedium

75 / 65 °C

Raumtemperatur

+ 20 °C

Modell	FAN 176			FAN 224			FAN 272		
	B [mm]	176 mm			224 mm			272 mm	
H [mm]	109 mm			109 mm			109 mm		
	Cu/Al 50x73			Cu/Al 100x73			Cu/Al 150x73		
Stufe	30%	50%	80%	30%	50%	80%	30%	50%	80%
L [mm] QV _w / M	Leistungen [W]			Wassermassenstrom [kg/h]					
950 mm 1 / 1	273 W	364 W	453 W	442 W	591 W	731 W	533 W	712 W	873 W
	23 kg/h	31 kg/h	39 kg/h	38 kg/h	50 kg/h	62 kg/h	45 kg/h	61 kg/h	75 kg/h
1300 mm 2 / 1	506 W	687 W	866 W	811 W	1108 W	1388 W	959 W	1318 W	1639 W
	43 kg/h	59 kg/h	74 kg/h	69 kg/h	95 kg/h	119 kg/h	82 kg/h	113 kg/h	141 kg/h
1750 mm 3 / 2	752 W	1023 W	1292 W	1205 W	1650 W	2070 W	1420 W	1959 W	2440 W
	64 kg/h	88 kg/h	111 kg/h	103 kg/h	142 kg/h	178 kg/h	122 kg/h	168 kg/h	210 kg/h
2100 mm 4 / 2	984 W	1346 W	1704 W	1574 W	2168 W	2728 W	1846 W	2564 W	3206 W
	84 kg/h	115 kg/h	146 kg/h	135 kg/h	186 kg/h	234 kg/h	159 kg/h	220 kg/h	276 kg/h
2550 mm 5 / 3	1230 W	1683 W	2130 W	1968 W	2710 W	3410 W	2308 W	3205 W	4008 W
	105 kg/h	144 kg/h	183 kg/h	169 kg/h	233 kg/h	293 kg/h	198 kg/h	276 kg/h	345 kg/h
2900 mm 6 / 3	1463 W	2006 W	2543 W	2337 W	3228 W	4068 W	2733 W	3810 W	4773 W
	126 kg/h	172 kg/h	219 kg/h	201 kg/h	278 kg/h	350 kg/h	235 kg/h	328 kg/h	411 kg/h

Angabe in Watt pro Bodenkonvektor-Länge L [mm].

Wärmeleistungen in Anlehnung an EN 442-2

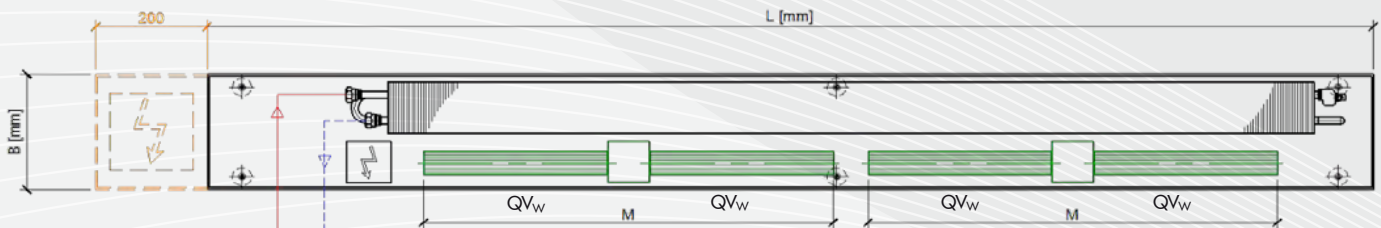
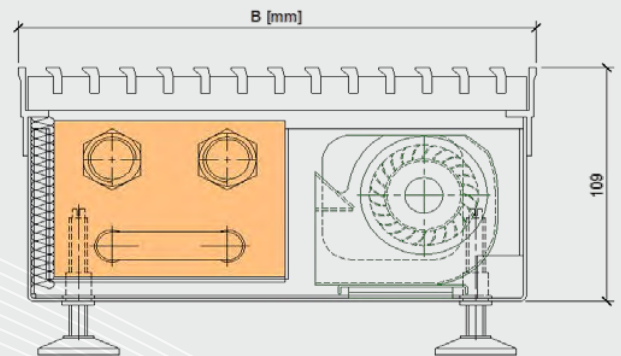
Bei Veränderungen der Standardteile können Abweichungen entstehen.

Beachten: Minimale Wassermassenströme von ca. 20 kg/h sollten eingehalten werden!

- L [mm]:** Gesamtlänge Bodenkonvektor
- B [mm]:** Breite Bodenkonvektor
- H [mm]:** Höhe Bodenkonvektor
- QV_w:** Querstromventilator Walzen
- M:** Motor

Die Zwischenlängen werden durch Leerstücke angepasst.

Erweiterung des Bodenkanals um ein Regulierungsmodul zu integrieren.



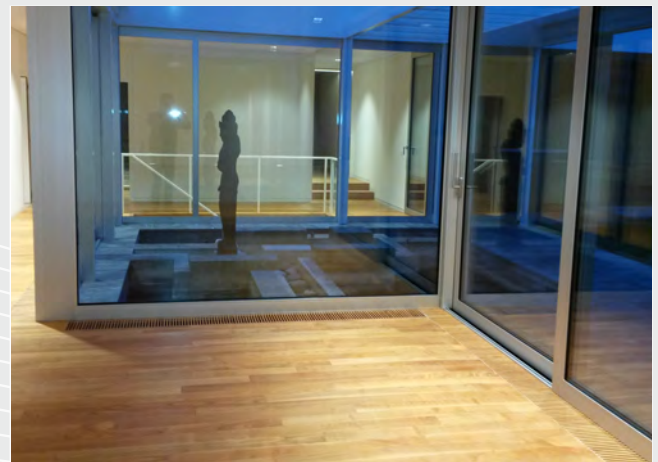
Umrechnungsfaktor infolge abweichender mittlerer Übertemperatur von 50K

Δt	10	11	12	13	14	15	16	17	18	19	20	21	22	23	24	25	26	27	28	29	
Faktor	0.247	0.257	0.267	0.277	0.287	0.297	0.317	0.336	0.356	0.375	0.395	0.415	0.434	0.454	0.473	0.493	0.514	0.534	0.555	0.575	
Δt	30	31	32	33	34	35	36	37	38	39	40	41	42	43	44	45	46	47	48	49	50
Faktor	0.596	0.616	0.637	0.657	0.678	0.698	0.719	0.739	0.760	0.780	0.801	0.821	0.841	0.861	0.881	0.901	0.920	0.940	0.960	0.980	1.000

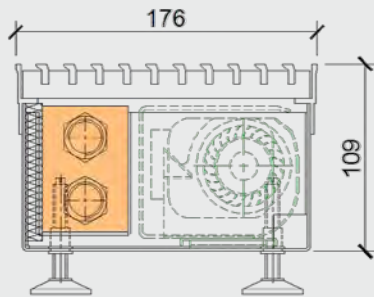
Δt = Mittlere Übertemperatur [K]

Einbaubeispiele

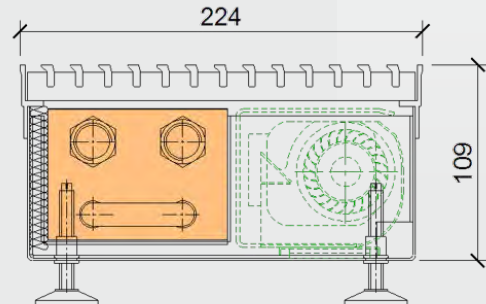
Abdeckungen, die sich sowohl in eine moderne als auch klassische Architektur einbinden lassen.



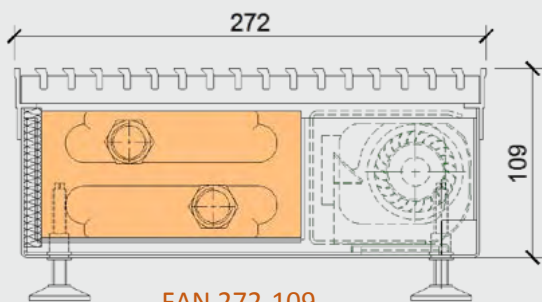
Querstromventilator AC45 230 V /
50 Hz / 3 stufiger Betrieb



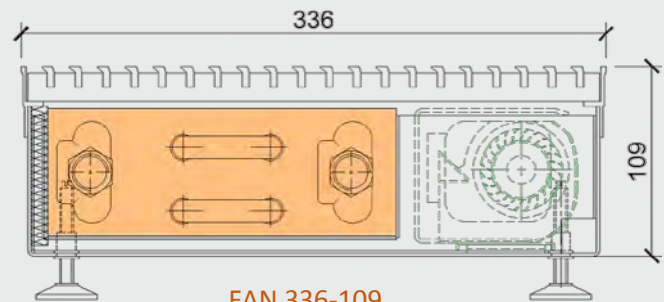
FAN 176-109



FAN 224-109



FAN 272-109



FAN 336-109

Werte pro Schallquelle	Stufen		
	1 ■ Langsam	2 ■■ Mittel	3 ■■■ Schnell
Steuerspannung [U]	230V / 50Hz		
Stromaufnahme [I]	80mA	115mA	165mA
Leistung [P]	10W	16W	22W
Schall-Leistungspegel bewertet [L _{WA}] [dB(A)]	24.4	35.1	45.7
Schall-Druckpegel bewertet [L _{PA}] [dB(A)]	<20	27.1	37.7

Eigenraumdämpfung: 8 dB(A)

TEMPERATUR REGELUNG UND BEWIRTSCHAFTUNG DES AC45 VENTILATORS:



KLR-E 7009

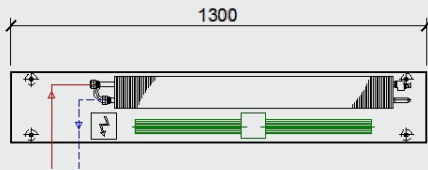


SST-E 6990

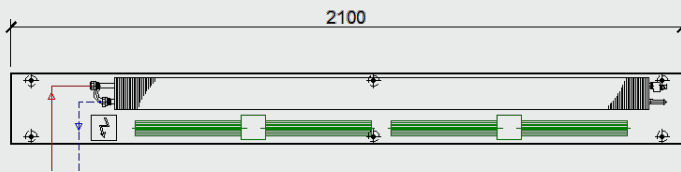


RTR-E 8011

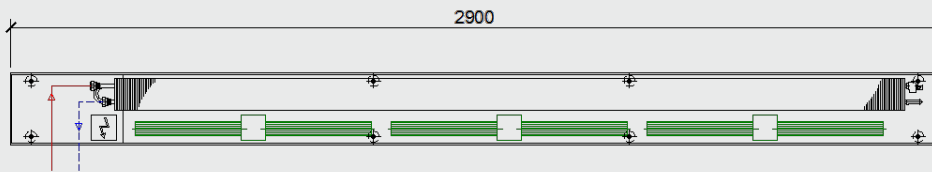
LÄNGEN DER AKTIVEN MODULE FAN-109 AC45:



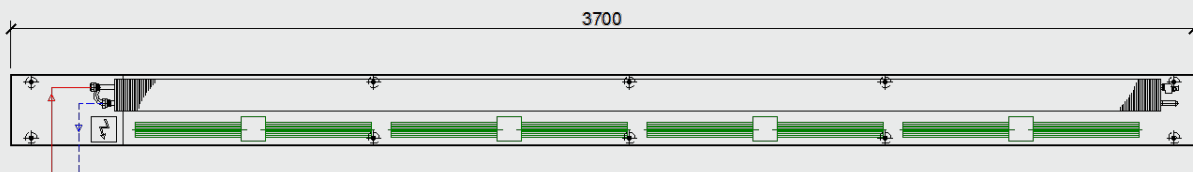
2 QV-Walzen (Standard A)
1 Motor



4 QV-Walzen (Standard B)
2 Motoren



6 QV-Walzen (Standard C)
3 Motoren



8 QV-Walzen
4 Motoren

Bodenkonvektor Modell FAN-109
mit 3-stufigen Querstromventilatoren AC45 230V / 50Hz

Heizmedium **75 / 65 °C** Raumtemperatur **+ 20 °C**

Modell B [mm] H [mm] Cu/Al	FAN 176			FAN 224			FAN 272			FAN 336		
	①	②	③	①	②	③	①	②	③	①	②	③
176 mm 109 mm Cu/Al 50x73												
224 mm 109 mm Cu/Al 100x73												
272 mm 109 mm Cu/Al 150x73												
336 mm 109 mm Cu/Al 200x73												
Stufe	①	②	③	①	②	③	①	②	③	①	②	③
L [mm] QV _w / M	Leistungen [W]						Wassermassenstrom [kg/h]					
1300 mm 2 / 1	620 W 53 kg/h	804 W 69 kg/h	975 W 83 kg/h	992 W 85 kg/h	1277 W 109 kg/h	1555 W 133 kg/h	1172 W 100 kg/h	1507 W 129 kg/h	1825 W 157 kg/h	1266 W 109 kg/h	1672 W 144 kg/h	2064 W 177 kg/h
2100 mm 4 / 2	1212 W 104 kg/h	1580 W 136 kg/h	1922 W 165 kg/h	1936 W 166 kg/h	2506 W 215 kg/h	3062 W 263 kg/h	2272 W 195 kg/h	2942 W 253 kg/h	3578 W 308 kg/h	2452 W 211 kg/h	3264 W 281 kg/h	4048 W 348 kg/h
2900 mm 6 / 3	1805 W 155 kg/h	2357 W 203 kg/h	2870 W 247 kg/h	2880 W 248 kg/h	3735 W 321 kg/h	4569 W 393 kg/h	3372 W 290 kg/h	4377 W 377 kg/h	5331 W 459 kg/h	3638 W 313 kg/h	4856 W 418 kg/h	6032 W 519 kg/h
3700 mm 8 / 4	2397 W 206 kg/h	3133 W 269 kg/h	3817 W 328 kg/h	3823 W 329 kg/h	4963 W 427 kg/h	6075 W 523 kg/h	4473 W 385 kg/h	5813 W 500 kg/h	7085 W 610 kg/h	4824 W 415 kg/h	6448 W 555 kg/h	8016 W 690 kg/h

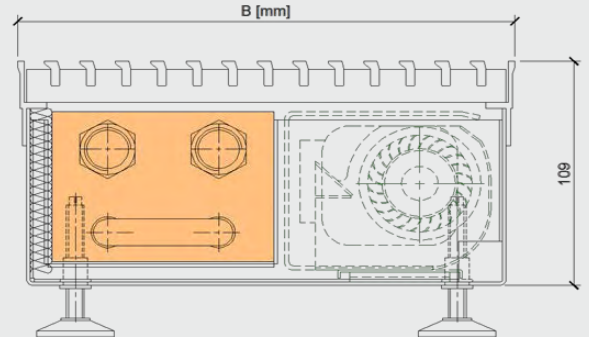
Angabe in Watt pro Bodenkonvektor-Länge L [mm].

Wärmeleistungen in Anlehnung an EN 442-2

Bei Veränderungen der Standardteile können Abweichungen entstehen.

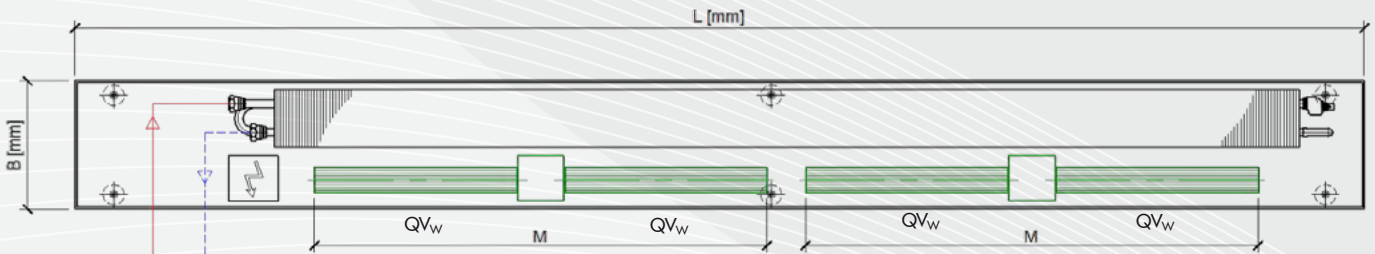
Beachten: Minimale Wassermassenströme von ca. 20 kg/h sollten eingehalten werden!

- L [mm]:** Gesamtlänge Bodenkonvektor
- B [mm]:** Breite Bodenkonvektor
- H [mm]:** Höhe Bodenkonvektor
- QV_w:** Querstromventilator Walzen
- M:** Motor



Die Zwischenlängen werden durch Leerstücke angepasst.

Erweiterung des Bodenkanals um ein Regulierungsmodul zu integrieren.



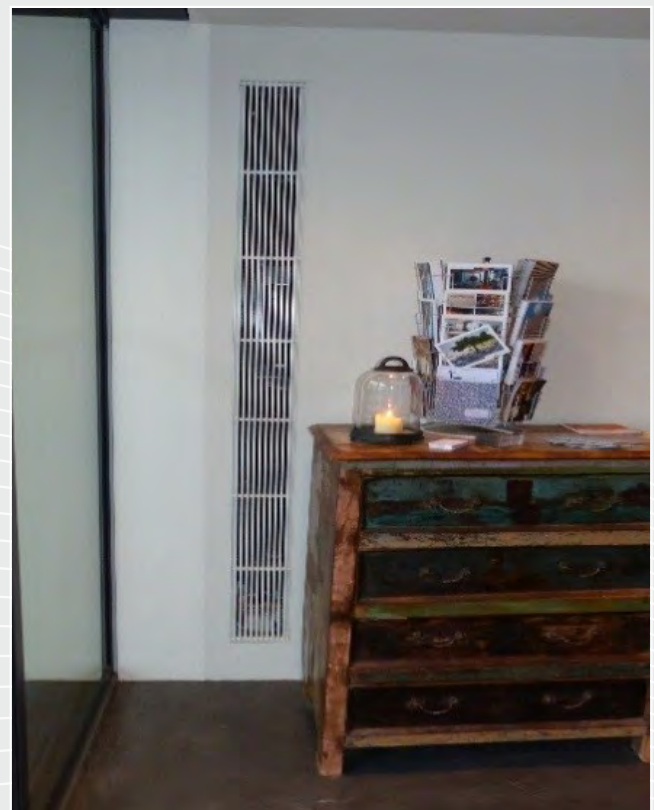
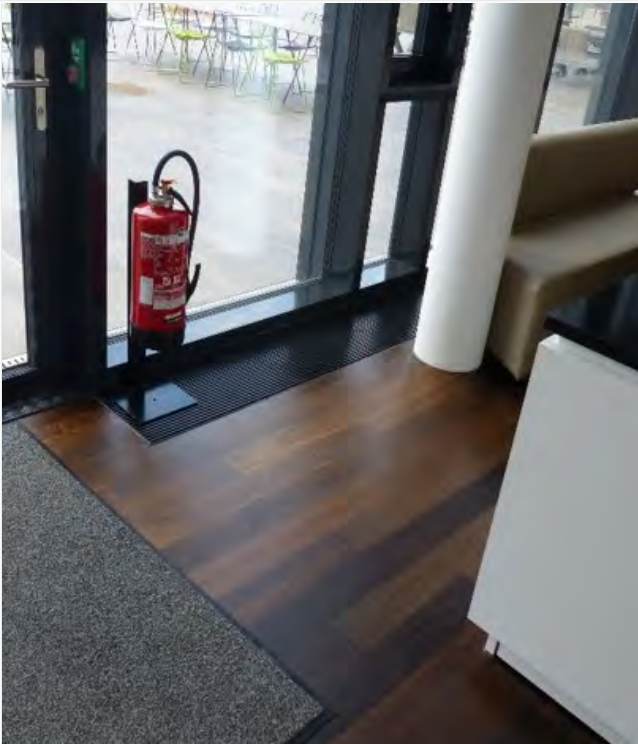
Umrechnungsfaktor infolge abweichender mittlerer Übertemperatur von 50K

Δt	10	11	12	13	14	15	16	17	18	19	20	21	22	23	24	25	26	27	28	29	
Faktor	0.247	0.257	0.267	0.277	0.287	0.297	0.317	0.336	0.356	0.375	0.395	0.415	0.434	0.454	0.473	0.493	0.514	0.534	0.555	0.575	
Δt	30	31	32	33	34	35	36	37	38	39	40	41	42	43	44	45	46	47	48	49	50
Faktor	0.596	0.616	0.637	0.657	0.678	0.698	0.719	0.739	0.760	0.780	0.801	0.821	0.841	0.861	0.881	0.901	0.920	0.940	0.960	0.980	1.000

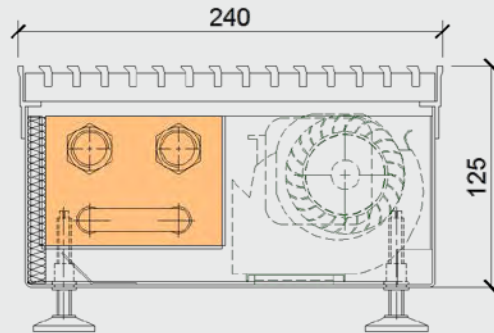
Δt = Mittlere Übertemperatur [K]

Einbaubeispiele

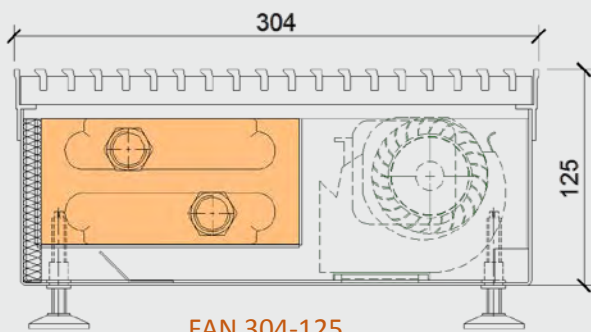
Unsere HLK-Systeme sind richtungsweisend in Design, Funktion und Wirtschaftlichkeit.



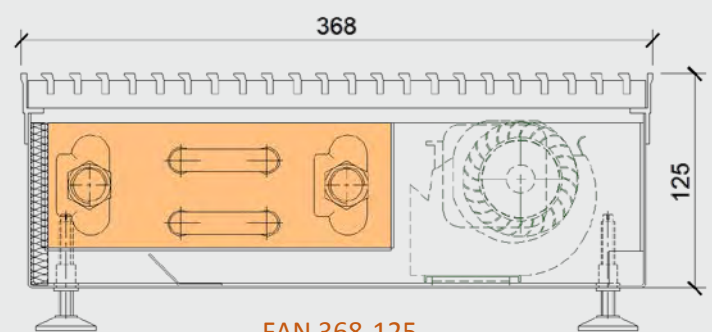
Querstromventilator EC65 24 VDC / stufenloser Betrieb 0-100% / Steuerspannung 0-10V



FAN 240-125



FAN 304-125



FAN 368-125

Werte pro Schallquelle	Leistungsprozent				
	30%	40%	50%	60%	100%
Steuerspannung [U]	3V	4V	5V	6V	10V
Stromaufnahme [I]	94mA	147mA	217mA	299mA	730mA
Leistung [P]	2.2W	3.3W	4.8W	6.6W	15.6W
Schall-Leistungspegel bewertet [L _{WA}] [dB(A)]	28.1	35.7	41.2	46.8	54.6
Schall-Druckpegel bewertet [L _{PA}] [dB(A)]	20.1	27.7	33.2	38.8	46.6

Eigenraumdämpfung: 8 dB(A)

TEMPERATUR REGELUNG UND BEWIRTSCHAFTUNG DES EC65 VENTILATORS:

1.

MLB Modul Allco mit Wandsteuerung



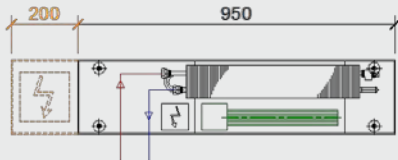
2.

MLB Modul Allco mit externer Steuerspannungsregelung 0-10V

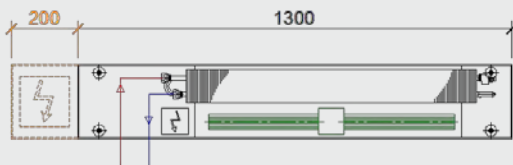
3.

Externes verwalten durch Hausleitsystem

LÄNGEN DER AKTIVEN MODULE FAN-125 EC65:



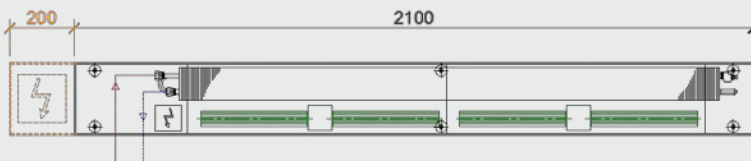
1 QV-Walze
1 Motor



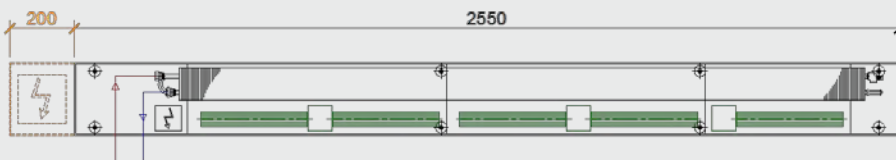
2 QV-Walzen (Standard A)
1 Motor



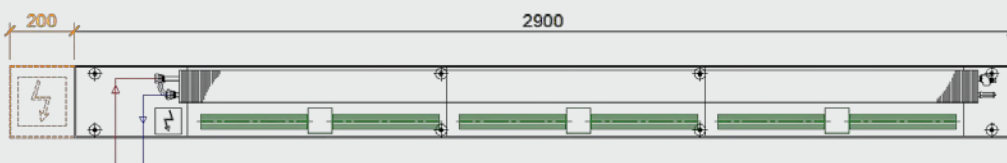
3 QV-Walzen
2 Motor



4 QV-Walzen (Standard B)
2 Motoren



5 QV-Walzen
3 Motoren



6 QV-Walzen (Standard C)
3 Motoren



Rahmenverlängerung
für die Integration
eines Steuermoduls
(Regulierungsmodul).

Zwischenlängen werden durch
Leerwannen angepasst.

Bodenkonvektor Modell FAN-125

mit stufenlosen Querstromventilatoren EC65 24V

Heizmedium

75 / 65 °C

Raumtemperatur

+ 20 °C

Modell	FAN 240			FAN 304			FAN 368		
	B [mm]	H [mm]	Cu/Al	B [mm]	H [mm]	Cu/Al	B [mm]	H [mm]	Cu/Al
	240 mm	125 mm	100x73	304 mm	125 mm	150x73	368 mm	125 mm	200x73
Stufe	30%	50%	80%	30%	50%	80%	30%	50%	80%
L [mm] QV _w / M	Leistungen [W]			Wassermassenstrom [kg/h]					
950 mm 1 / 1	726 W 62 kg/h	914 W 78 kg/h	1007 W 86 kg/h	863 W 74 kg/h	1064 W 91 kg/h	1097 W 94 kg/h	945 W 81 kg/h	1175 W 101 kg/h	1234 W 106 kg/h
1300 mm 2 / 1	1378 W 118 kg/h	1755 W 151 kg/h	1940 W 167 kg/h	1620 W 139 kg/h	2021 W 174 kg/h	2087 W 179 kg/h	1770 W 152 kg/h	2229 W 191 kg/h	2348 W 202 kg/h
1750 mm 3 / 2	2055 W 177 kg/h	2621 W 225 kg/h	2898 W 249 kg/h	2412 W 207 kg/h	3013 W 259 kg/h	3112 W 268 kg/h	2635 W 226 kg/h	3324 W 286 kg/h	3502 W 301 kg/h
2100 mm 4 / 2	2708 W 233 kg/h	3462 W 298 kg/h	3832 W 330 kg/h	3168 W 272 kg/h	3970 W 341 kg/h	4102 W 353 kg/h	3460 W 298 kg/h	4378 W 377 kg/h	4616 W 397 kg/h
2550 mm 5 / 3	3385 W 291 kg/h	4328 W 372 kg/h	4790 W 412 kg/h	3960 W 341 kg/h	4963 W 427 kg/h	5128 W 441 kg/h	4325 W 372 kg/h	5473 W 471 kg/h	5770 W 496 kg/h
2900 mm 6 / 3	4038 W 347 kg/h	5169 W 445 kg/h	5724 W 493 kg/h	4716 W 406 kg/h	5919 W 509 kg/h	6117 W 526 kg/h	5150 W 443 kg/h	6527 W 562 kg/h	6884 W 592 kg/h

Angabe in Watt pro Bodenkonvektor-Länge L [mm].

Wärmeleistungen in Anlehnung an EN 442-2

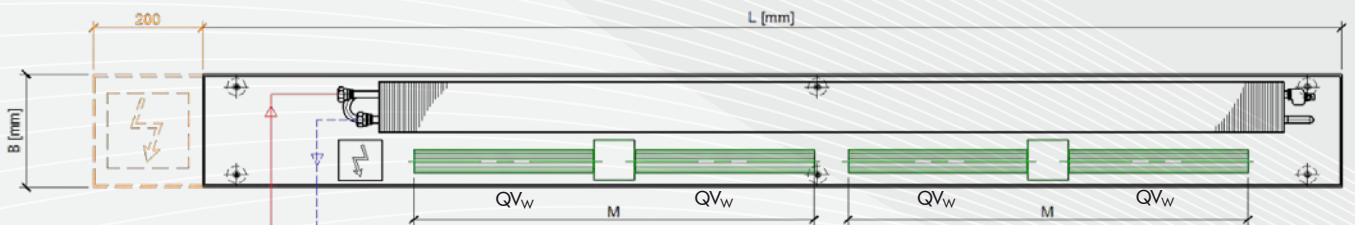
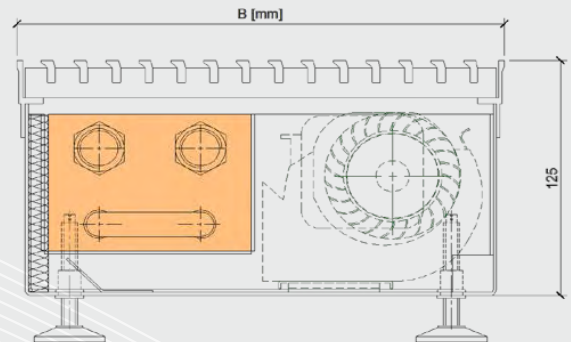
Bei Veränderungen der Standardteile können Abweichungen entstehen.

Beachten: Minimale Wassermassenströme von ca. 20 kg/h sollten eingehalten werden!

- L [mm]: Gesamtlänge Bodenkonvektor
- B [mm]: Breite Bodenkonvektor
- H [mm]: Höhe Bodenkonvektor
- QV_w: Querstromventilator Walzen
- M: Motor

Die Zwischenlängen werden durch Leerstücke angepasst.

Erweiterung des Bodenkanals um ein Regulierungsmodul zu integrieren.



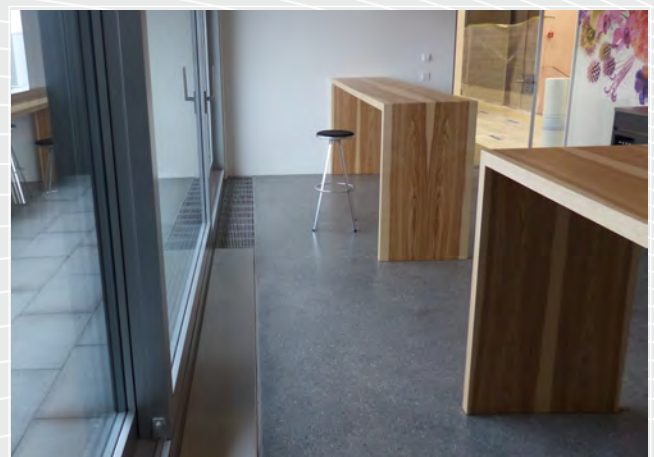
Umrechnungsfaktor infolge abweichender mittlerer Übertemperatur von 50K

Δt	10	11	12	13	14	15	16	17	18	19	20	21	22	23	24	25	26	27	28	29	
Faktor	0.247	0.257	0.267	0.277	0.287	0.297	0.317	0.336	0.356	0.375	0.395	0.415	0.434	0.454	0.473	0.493	0.514	0.534	0.555	0.575	
Δt	30	31	32	33	34	35	36	37	38	39	40	41	42	43	44	45	46	47	48	49	50
Faktor	0.596	0.616	0.637	0.657	0.678	0.698	0.719	0.739	0.760	0.780	0.801	0.821	0.841	0.861	0.881	0.901	0.920	0.940	0.960	0.980	1.000

Δt = Mittlere Übertemperatur [K]

Einbaubeispiele

Edle Materialien, pure Ästhetik und die Konzentration auf wesentliche Funktionen werden Sie überzeugen. Dies alles im Zusammenspiel mit dem architektonischen Gesamtbild!



Planungshinweise · Übersicht Formelzeichen

Formelzeichen	Definition	Einheit
t_{VL}	Vorlauftemperatur	°C
t_{RL}	Rücklauftemperatur	°C
t_i	Raumlufttemperatur	°C
$\Delta t = \frac{t_{VL} + t_{RL}}{2} - t_i$	Mittlere Übertemperatur	K
Q	Wärmeleistung bezogen auf Meereshöhe	W
$f_p = \left(\frac{1013}{p}\right)^{0,75}$	Korrekturfaktor infolge abweichendem Luftdruck von 1013 hPa	–
p	Effektiver Luftdruck am Einsatzort	hPa
$f_{\dot{U}}$	Korrekturfaktor zur Berücksichtigung der Heizleistung infolge der Abweichung der Auslege-Übertemperatur von 50K	–
$Q^{eff} = Q \cdot \frac{1}{f_p} \cdot f_{\dot{U}}$	Umrechnung der abgegebenen Leistung auf effektiven barometrischen Luftdruck und zur Berücksichtigung der Übertemperatur	W
c_p	Spezifische Wärmekapazität Für mittlere Wassertemperatur 70 °C: $c_p = 4190 \text{ J/kgK}$ Für mittlere Wassertemperatur 45 °C: $c_p = 4180 \text{ J/kgK}$	J/kgK
\dot{m}	Wassermassenstrom	kg/h
Δp	Spezifischer Druckverlust	Pa/m
P	Druckverlust	Pa/m
L_{WA}	Schall-Leistungspegel bewertet	dB(A)
L_{PA}	Schalldruckpegel bewertet	dB(A)
Q	Richtfaktor	–
A	Schallschluckvermögen	m ²
α	Schallabsorptionsgrad	–
S_v	Totale Raumboberfläche	m ²
d	Abstand Bodenkonvektor bzw. Schallquelle zum Aufenthaltsort	m

Technische Eckdaten

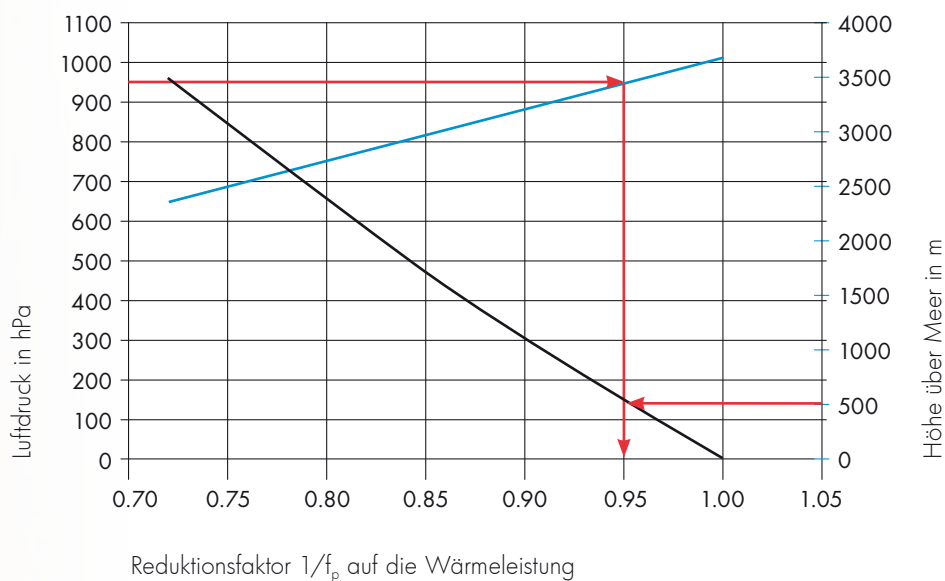
Berücksichtigung des Luftdruckes auf die abgegebene Wärmeleistung im Einsatzort

Die angegebene Wärmeleistung bezieht sich auf einen Luftdruck von 1013 hPa (Meereshöhe).

Berücksichtigung des Luftdruckes

Zur Berücksichtigung des Luftdruckes kann der Reduktionsfaktor nach folgendem Diagramm bestimmt werden:

Reduktionsfaktor am Einsatzort der Bodenkonvektoren in Abweichung zur Meereshöhe (Abweichung des Luftdruckes von 1013 hPa)



Ablesebeispiel

Für einen Luftdruck von 950 hPa wird von der linken Ordinatenachse beim Schnittpunkt mit der Luftdruckkorrekturlinie (blau) der Reduktionsfaktor auf der Abszissenachse abgelesen.

In unserem Beispiel ergibt sich der Wert für $1/f_p = 0,95$. Dies entspricht einer Meereshöhe von ca. 500m. Die Wärmeleistung eines Bodenkonvektors wird somit um 5% reduziert.

Bestimmung der Wärmeleistung abweichend von mittlerer Übertemperatur von 50K

Für die Bestimmung der Wärmeleistung sind die Katalog-Wärmeleistungen bei 75/65/20 °C zu nehmen und mit dem entsprechenden Faktor der neuen mittleren Übertemperatur zu multiplizieren.

$$\text{Formel 1} \quad \Delta t = \frac{t_{VL} + t_{RL}}{2} - t_i \text{ [K]}$$

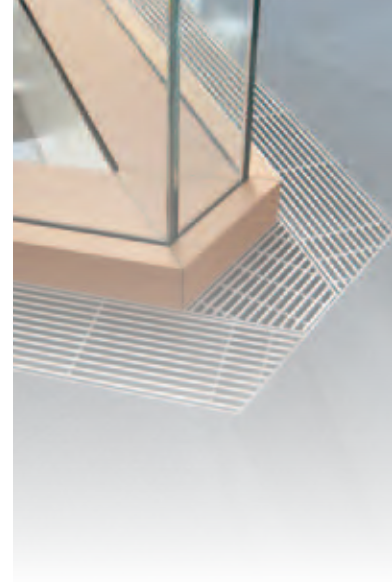
$$\text{Formel 2} \quad Q^{\text{eff}} = Q \cdot f_{\dot{U}} \text{ [W]}$$

Bestimmung der Wassermassenströme

Für die Bestimmung der Wassermassenströme sind die Katalog-Wärmeleistungen durch die Temperaturdifferenz und die spezifische Wärmekapazität zu dividieren.

$$\text{Formel 3} \quad \dot{m} = \frac{Q}{(t_{VL} - t_{RL}) \cdot c_p} \cdot 3600 \text{ [kg/h]}$$

Die untere Grenze des Wassermassenstromes soll für einen Bodenkonvektor nicht mit weniger als 20kg/h angesetzt werden.



Technische Eckdaten

Die Schall-Leistungsangaben wurden gemäss der Norm EN 3741 im Hallraum der HTA Luzern ermittelt.

Bestimmung des Schalldruckpegels bewertet

Für die Bestimmung des Schalldruckpegels sind die Schall-Leistungspegel bewertet massgebend (Basis ist jedes mal eine Schallquelle, sprich Querstromventilator).

$$\text{Formel 4 } L_{PA} = L_{WA} + 10 \log \left[\frac{Q}{4 \cdot \pi \cdot d^2} + \frac{4}{A} \right]$$

$$\text{Formel 5 } A = \alpha \cdot Sv$$

Annahme:

$$Q = 2$$

Halbkugelmodell; Lage der Schallquelle auf Boden oder Wandmitte.

$$\alpha = 0.25$$

Raum mit Möbeln mit geringen Mengen schallschluckender Materialien an den Wänden oder der Decke.

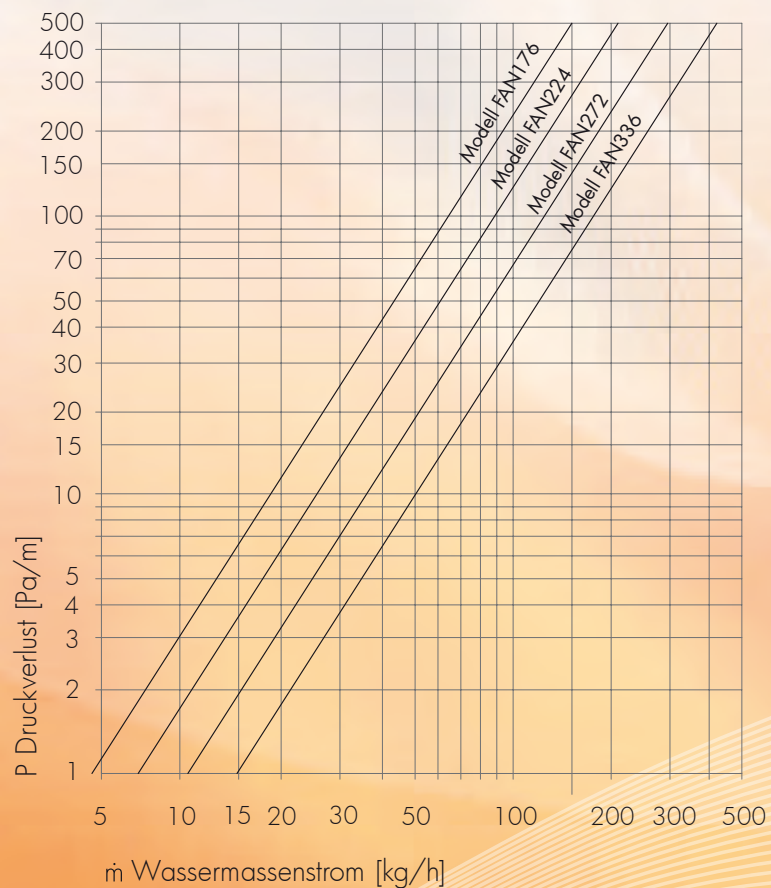
$$d = 2\text{m}$$

Abstand zum Bodenkonvektor bzw. Schallquelle

Wasserwiderstände

Modelle FAN176–336

Höhe 109 mm



Einbaumöglichkeiten



Gehrungsecke 90°



Schräger Gitterabschluss



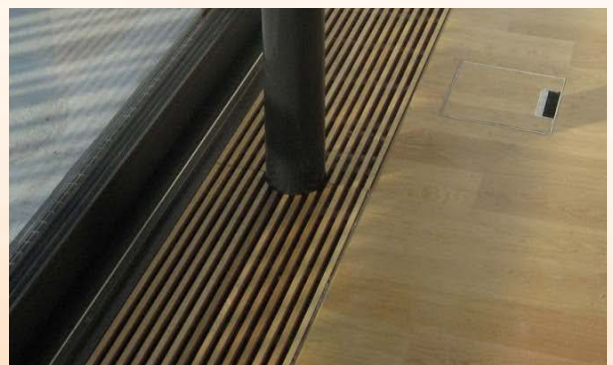
Säulenausschnitt (eckig)



Lineargitter mit Säulenabschluss

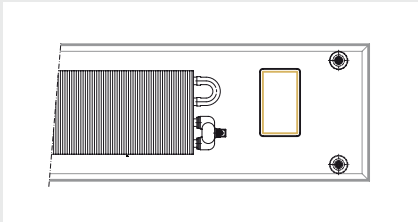
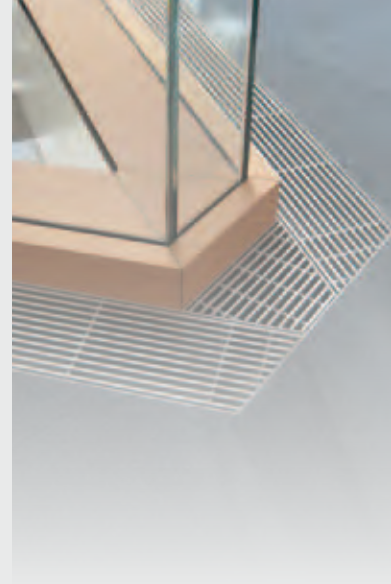


Gebogene Lineargitter



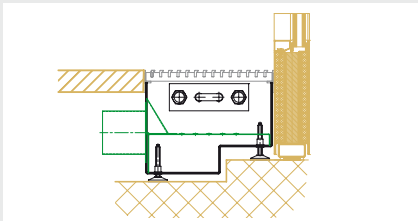
Säulenausschnitt (rund)

Optionen und Zubehör



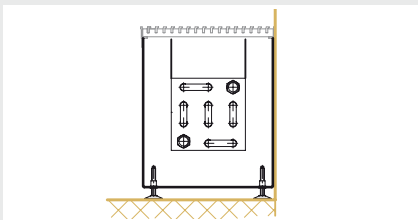
Aussparungen

In verschiedenen Grössen möglich.



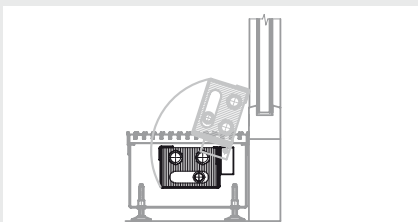
Gebäudegegebenheiten

Anpassung der Bodenkanäle an Gebäudegegebenheit z.B. Absatz, Fassadenankern etc.



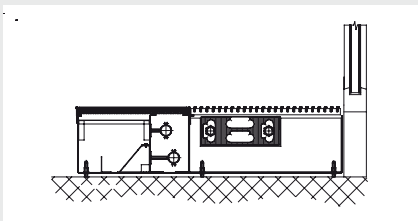
Sonderüberhöhe

Ausführungen von speziellen Bodenkonvektoren mit Überhöhe, z.B. 250mm, 350mm oder höher.



Klappbares Heizelement

Heizelement aus Cu/Al im Bodenkanal eingebaut für optimale Reinigungszugänglichkeit. Anschluss zwingend mit Panzerschlauch (bauseits).



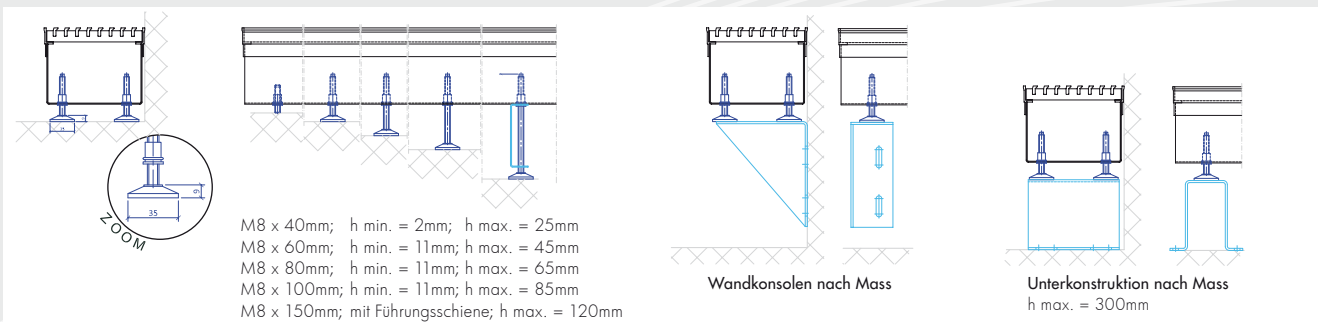
Modularer Bodenkonvektor

Kombiniert mit Rohrleitungsführung VL/RL sowie raumseitig angeordneter Elektrokanal mit FLF-Boxen (ohne Bestückung).

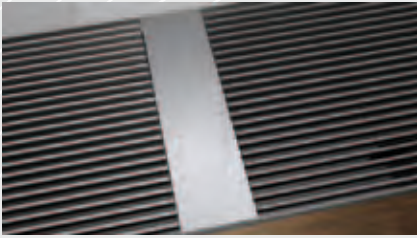


Raumthermostat KLR-E7009

Mit manuellem 3-stufigem Drehzahlregler
Schalter Ein/Aus, 230V/50Hz
Max. Anschluss Querstromgebläse: 10 Stück
Abmessungen: 117 x 70 x 26mm (BxHxT)

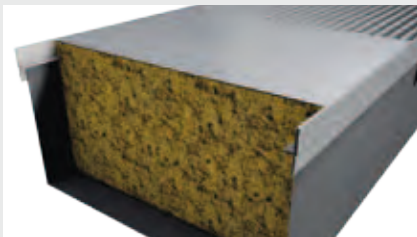


Optionen und Zubehör



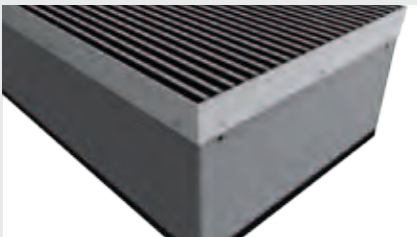
Bodenkonvektoren gestossen

Bei grossen Längen können die Bodenkanäle mehrteilig gestossen und die Abdeckgitter unabhängig durchlaufend von der Bodenkanallänge eingeteilt werden (max. Gitterlänge 3100mm, einteilig). Allfällige Abschottungsbereiche (Raumteiler) werden zur Unterbrechung der Schallübertragung von Raum zu Raum eingesetzt. In diesem Bereich wird ein Abdeckblech aus Aluminium (z.B. naturfarbig eloxiert) eingelegt.



Abschottung

Einbringung von Schalldämm-Material zur Unterbrechung der Schallübertragung von Raum zu Raum z.B. bei Anpassung des Kanals an bestehende Gebäuderaster, Trennwände, Fenstereinteilungen etc. Füllmaterial z.B. Flumroc (bauseits)



Trittschalldämmung

Aus Polyäthylenisolation, 4mm dick. Kann wahlweise ein-, zwei- oder dreiseitig montiert werden.

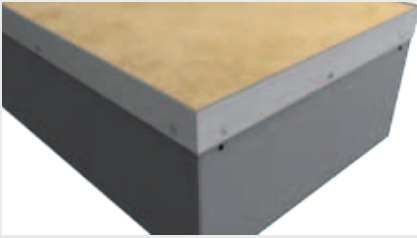


Gewindestangen

Innenliegend zur Höhenregulierung der Bodenkanäle. Ausnivellierhöhe bis max. 75mm möglich. Sonderkonstruktionen auf Anfrage
Standard
M8 x 60mm
M8 x 80mm
M8 x 100mm



„Abdeckgitter für jedes Einsatzgebiet“ finden Sie im separaten Gitterprospekt.



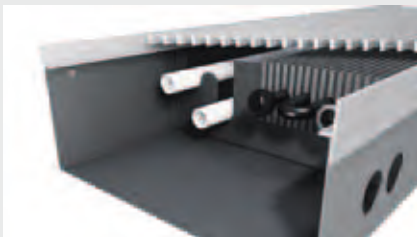
Abdeckplatte (Rohspan E1 P2)

Die Spanplatte schützt den Bodenkonvektor vor Verschmutzung und Schäden während der Bauphase.



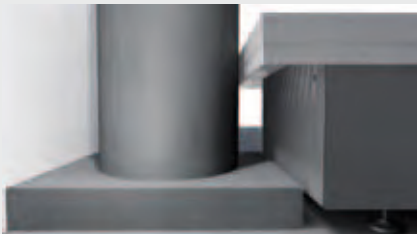
Modell ARIA

Mit Primärlufteinführung (seitlich oder von unten möglich) Druckluftkammer mit Druckverteiblech als Luftführungselement für saubere Verteilung über Heizelement.



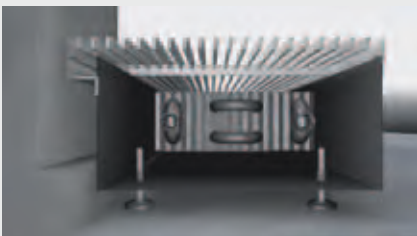
Rohrleitungsführung

Integriert in Bodenkanal mit einem Heizelement in freier Konvektion.



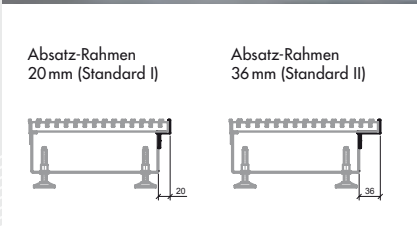
Rahmenüberlänge (Länge)

Verlängerung von Rahmen und Gitter in Längsrichtung infolge Unterkonstruktionen.



Rahmenüberlänge (Breite)

Anpassung auf bestimmte Bodenkonvektorbreite z.B. bei Pfeilern, Wandvorsprüngen etc. Sonderlösungen möglich



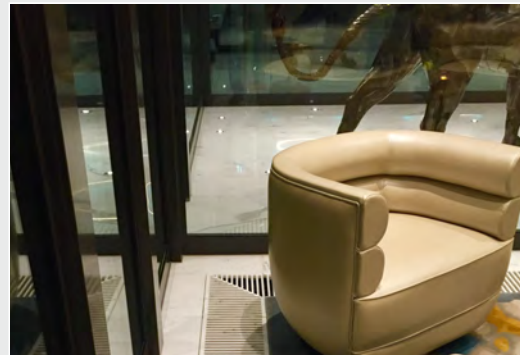
Absatz-Rahmen

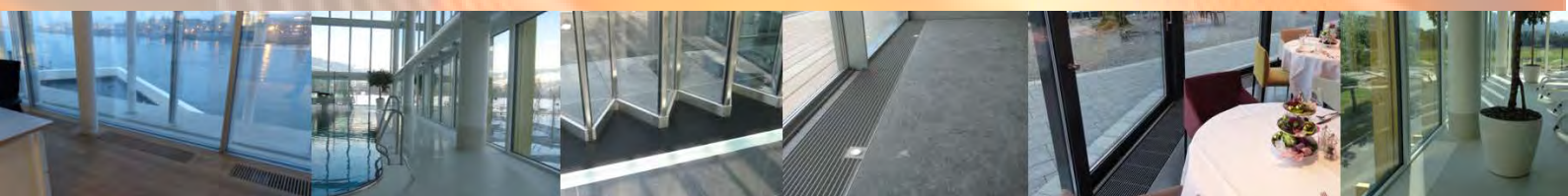
Anpassung auf mögliche Säulenfluchtbündigkeiten oder Auffangen von fensterseitigen Montagehalterungen.

Standard I 20mm
Standard II 36mm

Einbaubeispiele

Moderne Automatisierungstechnik macht es möglich, Ihren formschönen Anforderungen gerecht zu werden!





ALLCO ALLENSPACH

Allco Allenspach AG
Römerstrasse 30
CH-4314 Zeiningen
Telefon +41 61 81590 30
Telefax +41 61 811 62 71
info@allco-ag.ch
www.allco-ag.ch