

# jaga

CLIMATE DESIGNERS

  
ALLCO ALLENSPACH

Made by **jaga**

Chauffer



Light cooling



Deep cooling



BRIZA



# jaga

CLIMATE DESIGNERS

## BRIZA

Ventilo-convecteur compact et silencieux

**Pour un climat intérieur idéal dans chaque bâtiment et chaque pièce**

Les ventilo-convecteurs Jaga Briza garantissent une efficacité énergétique élevée et un calme absolu pour un confort climatique optimal. Chaque pièce atteint rapidement la température désirée, en hiver comme en été. De cette façon, vous obtenez le climat intérieur idéal à tout moment de l'année.

Disponible en différentes tailles et capacités, que ce soit en modèle mural, à fixer au plafond ou encastrable.

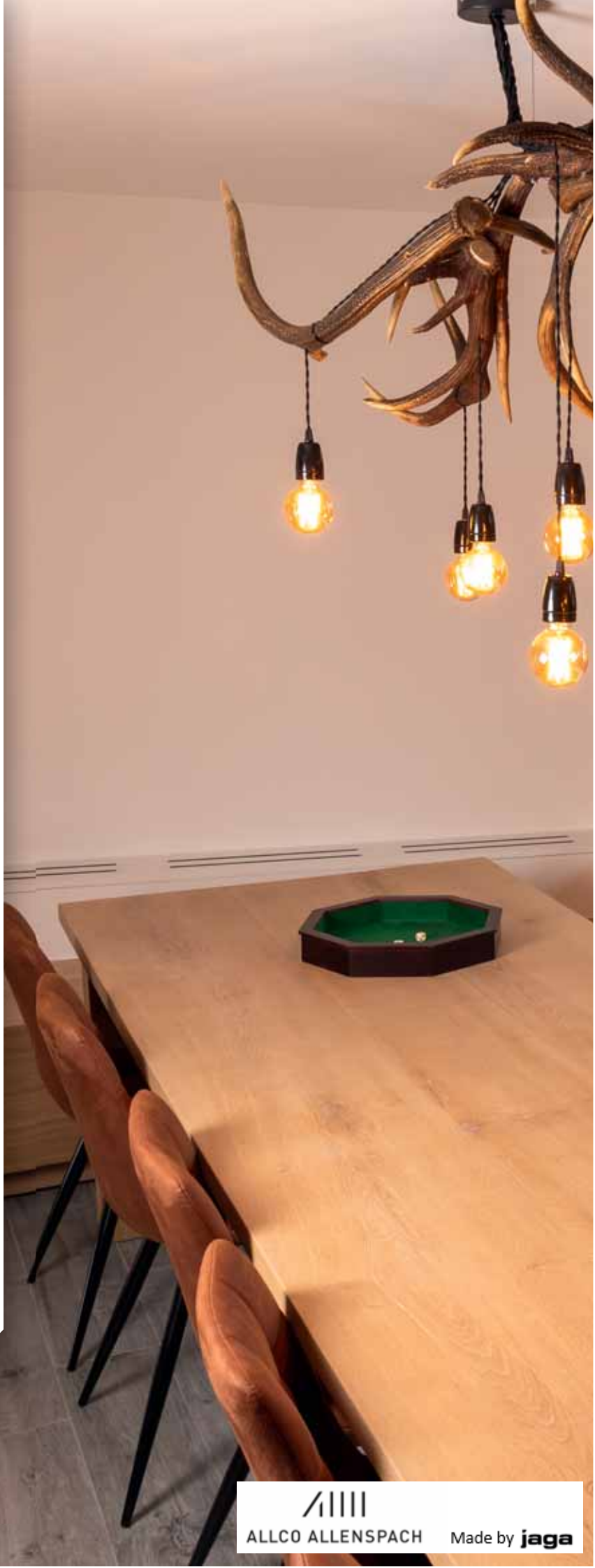
Pour le chauffage, le refroidissement et la ventilation des bâtiments résidentiels et utilitaires : type 22 est le champion des espaces d'exposition, des magasins, des bureaux, des salles de réunion, des bâtiments scolaires, des hôtels, des jardins d'hiver, etc. Avec son revêtement design mince, le type 12 convient également aux habitations.

**jaga**  
**QUALITY**  
**MADE IN BELGIUM**

APPROPRIÉ POUR LE REFROIDISSEMENT AVEC ET SANS CONDENSATION AU MOYEN D'EAU GLACÉE.



Briza 12





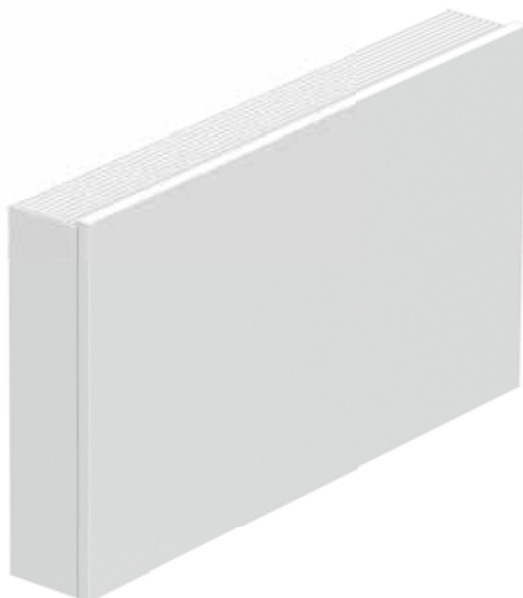


BRIZA

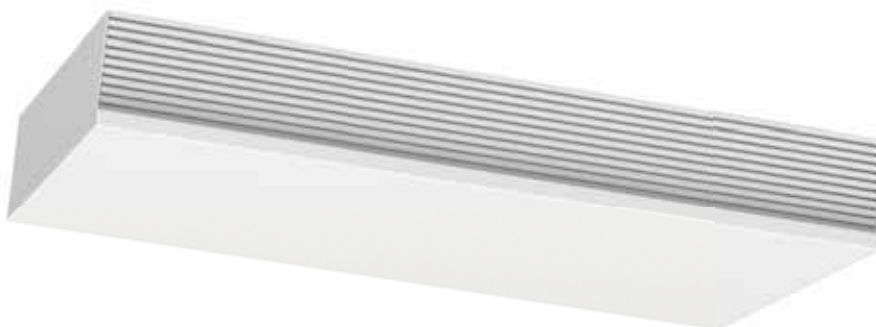
# BRIZA 12 & 22 - GAMME

- Un confort à chaque saison et dans chaque pièce
- Super-power pour chauffage, refroidissement et ventilation
- Moteur EC peu énergivore
- Utilisable avec les derniers systèmes domotiques
- Idéal pour systèmes basse température d'eau comme les pompes à chaleur, les systèmes d'énergie solaire et les chaudières à condensation
- Approprié pour le refroidissement avec et sans condensation au moyen d'eau glacée.
- Système bitube pour chauffer ou refroidir au moyen d'un circuit hydraulique
- Système 4 tubes pour chauffer et refroidir au moyen de deux circuits hydrauliques

BRIZA 12



BRIZA 12 PLAFOND





# GAMME - BRIZA 12 & 22

BRIZA 12 ENCASTREMENT MURAL



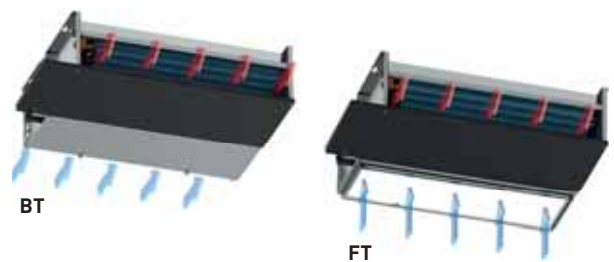
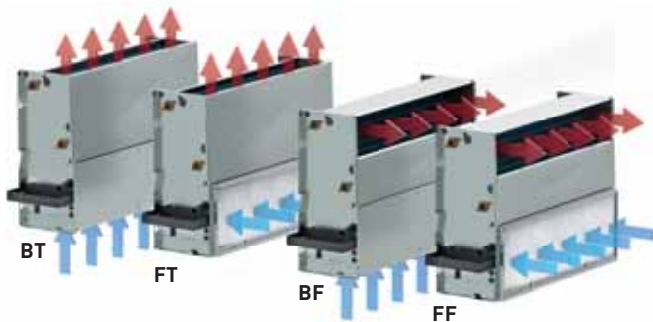
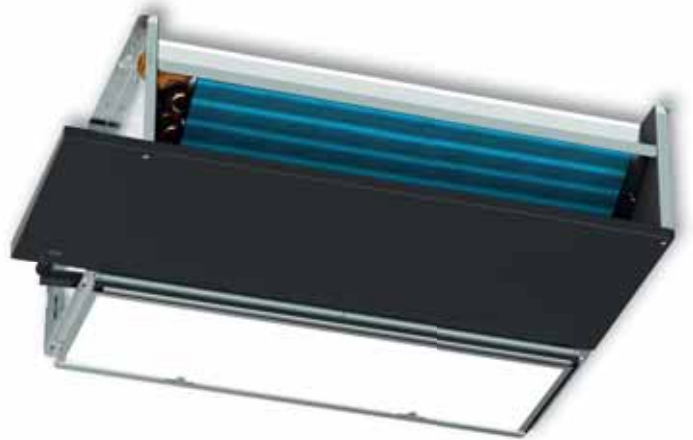
BRIZA 12 ENCASTREMENT PLAFOND



BRIZA 22 ENCASTREMENT MURAL



BRIZA 22 ENCASTREMENT PLAFOND



# jaga

CLIMATE DESIGNERS

## BRIZA 12

Ventilo-convecteur compact et silencieux au design mince ou pour intégration

**Briza 12 est la solution la plus adaptée pour une puissance élevée dans un design extrêmement mince.**

**Les ventilo-convecteurs Jaga Briza garantissent une efficacité énergétique élevée et un calme absolu pour un confort climatique optimal. Chaque pièce atteint rapidement la température désirée, en hiver comme en été. De cette façon, vous obtenez le climat intérieur idéal à tout moment de l'année.**

- Également pour des projets résidentiels
- Moteur EC intégré pour une consommation d'énergie beaucoup plus faible et une durée de vie plus longue
- Convient pour une connexion à n'importe quelle source de chaleur
- Idéal en combinaison avec des pompes à chaleur et des systèmes à basse température
- Capacité de refroidissement optimisée grâce à la nouvelle protection hydrophile de l'échangeur thermique cuivre-aluminium
- Avec thermostat d'ambiance intégré ou contrôlable via les systèmes domotiques les plus récents
- Pour 2 ou 4 tubes
- Également disponible en modèle à fixer au plafond ou pour une intégration murale ou au plafond.

Approprié pour le refroidissement avec et sans condensation



**jaga**  
**QUALITY**  
**MADE IN BELGIUM**



ALLCO ALLENSPACH

Made by **jaga**



BRIZA 12



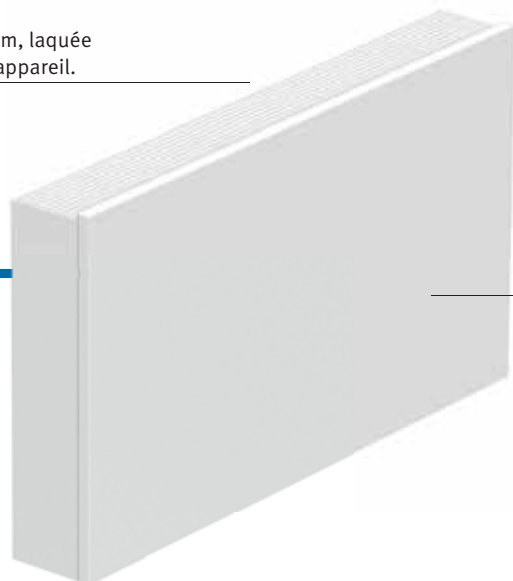
# BRIZA 12 - AVEC HABILLAGE (BZMW - BZMC)

## BZMW MODÈLE MURAL

grille supérieure en aluminium, laquée dans la même couleur que l'appareil.

**NOUVEAU**

Briza Plug & Play voir page.275



## BZMC MODÈLE PLAFOND



habillage laqué en acier galvanisé Sendzimir

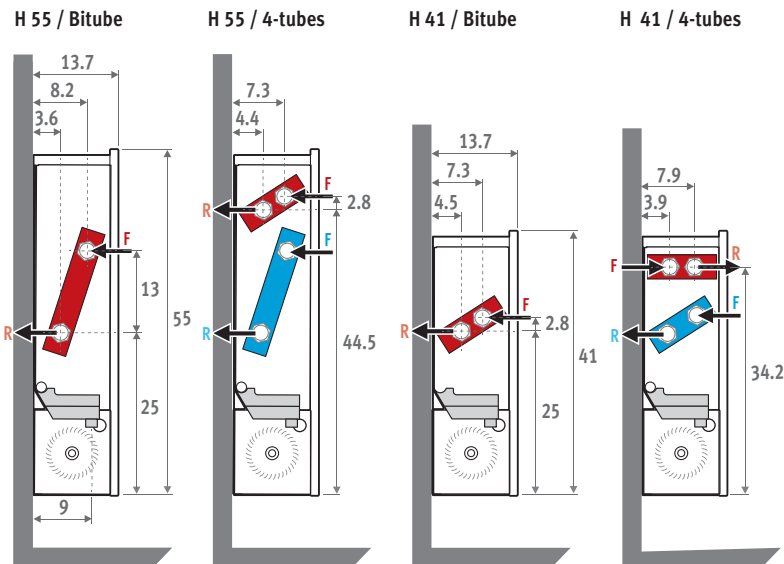
COULEURS STANDARDS:

- Blanc circulation RAL 9016 (133), Laque soft touch, aspect satin, finement structurée
- Gris sablé (001), Laque métallique, fine texture

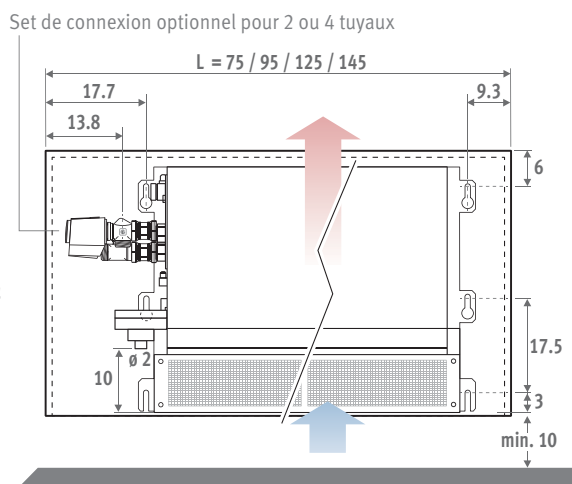
Autres couleurs: voir carte de couleurs

**jaga**  
**QUALITY**  
**MADE IN BELGIUM**

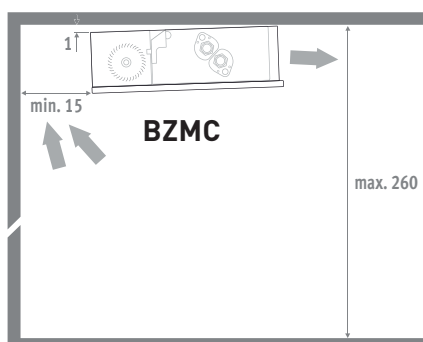
## DIMENSIONS (en cm)



F: Alimentation  
R: Retour  
3/4" Eurocone



## MODÈLE PLAFOND



### INSTALLATION SIMPLE

Les appareils sont légers et compacts. Pour garder l'installation la plus simple possible, la construction est soignée dans les moindres détails. Malgré les dimensions peu importantes, il y a suffisamment d'espace pour le raccordement ou le montage aisés des options.



# ENCASTREMENT (BZBW - BZBC) - BRIZA12

## BZBW ENCASTREMENT MURAL

Raccordement hydraulique  
Bitube 3/4"  
4-tubes 3/4"

Intérieur robuste en acier galvanisé électrolytique

Échangeur de chaleur avec couche de protection hydrophile pour une capacité de refroidissement optimale

Bac à condensats métallique avec couche de peinture epoxy-polyester

Ventilateurs tangentiels



## BZBC ENCASTREMENT PLAFOND



Raccordement électrique



Moteur EC 230 VAC 0-10V

Filtre à air en acier inoxydable

Suspension de la roue de ventilateur par des roulements à billes sans poussière/huile

## DIMENSIONS (en cm)

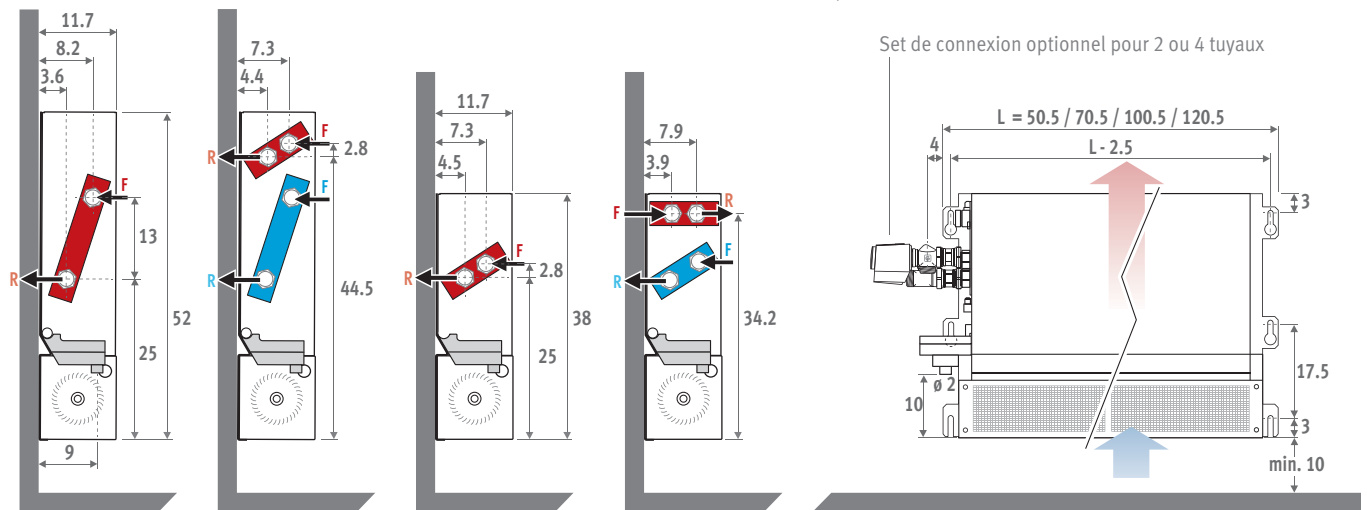
H 52 / Bitube

H 52 / 4-tubes

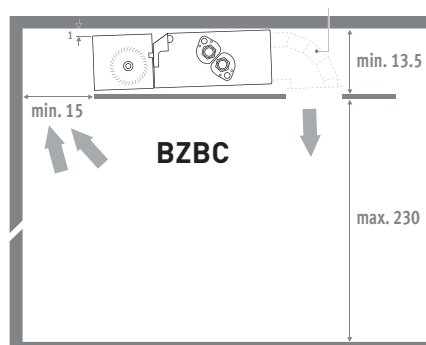
H 38 / Bitube

H 38 / 4-tubes

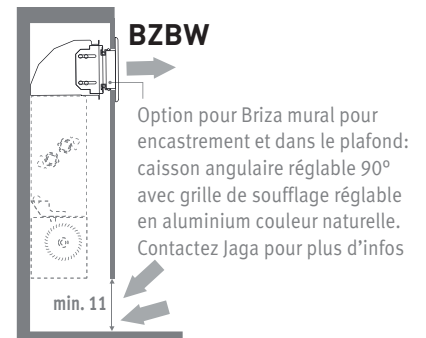
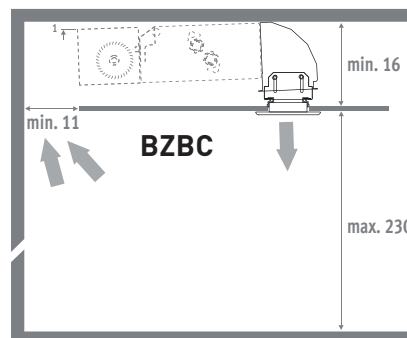
F: Alimentation  
R: Retour  
3/4" Eurocone



## ENCASTREMENT PLAFOND (en cm)



## MODÈLE À ENCASTRER AVEC ÉLÉMENT ANGULAIRE DE SOUFFLAGE



# BRIZA 12 - COMMANDES



## JAGA DYNAMIC PRODUCT CONTROLLER (JDPC) PRÉ-MONTÉES

Contrôleur multifonctionnel pour la gestion des appareils dynamiques de chauffage et de refroidissement, dotés d'un ou plusieurs ventilateurs intégrés. Le Jaga Dynamic Product Controller est pré-réglé et monté intégré dans l'appareil.

- Commande par appareil
- Commutation automatique chauffer/refroidir/standby



Tableau de commande

Product controller

## AVEC TABLEAU DE COMMANDE

- Mode opératoire par indication LED
- Pour modèle bitube avec habillage
- Commande par touches à effleurement et capteurs pour température d'eau et température ambiante, pré-réglés et montés intégrés dans l'appareil par Jaga
- Tension d'alimentation 24 VDC
- Commutation automatique chauffer/refroidir/standby
- Commande:
  - o Standby
  - o Chauffer: 3 vitesses  
(Départ à une température d'eau > 28°C (peut être modifiée facilement))
  - o Refroidir: 3 vitesses  
(Départ à une température d'eau < 18°C (peut être modifiée facilement))
- Entrée 0-10 V pour systèmes de gestion de bâtiment/thermostats (Contactez Jaga pour plus d'infos)

### CODE

DPC.BRC4 Chauffer

DPC.BRC6 Chauffer et refroidir

## SANS PANNEAU DE COMMANDE

- pour modèle à 2 tubes encastrable
- Commande sans manipulation, avec capteurs pour la température d'eau et ambiante, pré-réglés et montés à l'intérieur de l'appareil par Jaga
- Tension d'alimentation 24 VDC
- Commutation automatique chauffer/refroidir/standby
- 1 Vitesse ventilateur Chauffer  
(Départ à une température d'eau > 28°C (peut être modifiée facilement))
- 1 Vitesse ventilateur Refroidir  
(Départ à une température d'eau < 18°C (peut être modifiée facilement))
- Entrée 0-10 V pour systèmes de gestion de bâtiment/thermostats (Contactez Jaga pour plus d'infos)

### CODE

DPC.BRC3 Chauffer et refroidir

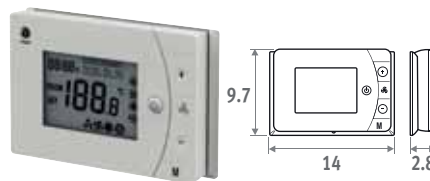
## THERMOSTATS PROGRAMMABLES CHAUFFER / REFRROIDIR

Les caractéristiques générales imprimées ci-dessous en gras valent pour les thermostats 8751.050013 - 8751.050012 - 8751.050009 - 8751.050017

- Thermostat automatique pour
  - . Bitube: chauffer/refroidir ou automatique
  - . 4-tubes: chauffer/refroidir ou automatique
- Vitesse ventilateur: 4V/6V/10V ou auto
- Tension d'alimentation 24 VDC
- Signal de commande de sortie(s) 0-10 VDC
- 1 programmeur par zone
- Zones programmables
- display avec éclairage arrière-plan
- Degré de protection IP30

## POUR MONTAGE MURAL

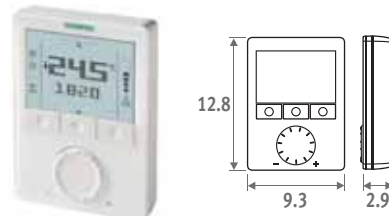
Thermostat Jaga pour montage mural JRT-200



- 2 contacts libres de potentiel chauffer/refroidir (p.e. commande des vannes 24 VDC ou 230 VAC)
- Avec carte magnétique contacts / de fenêtre
- Peut être monté sur une boîte d'encastrement avec les trous de vis à 6 cm entraxe

CODE 8751.050013 Montage mural

## Thermostat Siemens pour montage mural



- Possibilités d'ajustement illimités : 74 fonctions et test diagnostic
- Contactez Jaga pour plus d'infos.

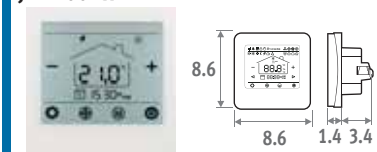
### CODE

8751.050009 Montage mural

## POUR ENCASTREMENT MURAL

### NOUVEAU

thermostat Jaga pour encastrement mural JRT-100TW



Écran tactile



Wi-Fi



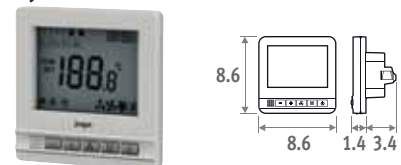
App

- Écran tactile LCD avec rétro-éclairage
- commande via WiFi (app Smartphone)
- zones programmables 7 jours (1-7)
- Commande de vannes 24 VDC chauffer/refroidir
- Montage dans une boîte d'encastrement
  - Entre axe vis 6 cm
  - Profondeur minimale 4.5 cm
  - Dimensions intérieure 5 x 5 cm ou ø 6 cm

### CODE

8751.050017 Encastrement

thermostat Jaga pour encastrement mural JRT-100



- Commande de vannes 24 VDC chauffer/refroidir
- Montage dans une boîte d'encastrement
  - Entre axe vis 6 cm
  - Profondeur minimale 4.5 cm
  - Dimensions intérieure 5 x 5 cm ou ø 6 cm

### CODE

8751.050012 Encastrement

## KIT DE RACCORDEMENT 24 VDC

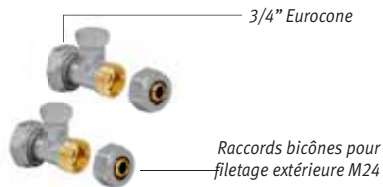


- Moteur thermo électrique 24 VDC 0-10V ou 24VDC
- vanne 3/4" Eurocone x M24 90°
- vanne retour 3/4" Eurocone x M24 180°
- Graphique perte de charge vanne Jaga: voir page 342

**Kit 95** Kv max. 0.6  
**BITUBE**

CODY.SC5.24.3...	24 VDC
CODY.SC5.23.3...	230 VAC
CODY.SC5.10.3...	0...10 VDC

## KIT DE RACCORDEMENT AVEC 2 VANNES DE RETOUR M24 180°



**Kit 90**

CODY.LOC.00.3...

## RACCORDS BICÔNES M24

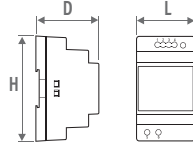
TUBE MÉTALLIQUE DE PRÉCISION		SYNTHÉTIQUE	
CODE	Tuyau Ø	CODE	Tuyau Ø
110	10/1	212	12/2
112	12/1	214	14/2
114	14/1	219	16/1.5
115	15/1	216	16/2
116	16/1	217	17/2
118	18/1	218	18/2

PER/ALU		TUYAU EN ACIER	
CODE	Tuyau Ø	CODE	Tuyau Ø
314	14/2	501	M24 x 1/2"
316	16/2	503	M24 x 3/8"
326	16/2.2		
318	18/2		

## ALIMENTATION RAIL DIN



La garantie n'est valable que si un régulateur Jaga original est utilisé.



CODE	H	L	D
7990.054	9.0	3.5	5.9
7990.055	9.0	5.3	5.9
7990.056	9.0	7.0	5.9
7990.057	9.0	10.3	5.9

- Montage mural ou rail DIN
- Conformité: UL60950 / UL508 / IEC 60950-1 / TUV EN61558-2-16 / Classe 2
- Tension sortie 24 VDC
- Départ 100 - 240 VAC
- Borne à vis
- Indicateur LED

CODE	Puissance Watts	Courant de sortie A
7990.054	30	1.5
7990.055	60	2.5
7990.056	92	3.9
7990.057	150	6.25

Capacité exigée = somme des capacités (consommation) des appareils

## LONGUEUR DE CABLE MAXIMALE

en fonction de nombre d'appareils.  
voir [jaga.com/Produits/Horizontal/briza](http://jaga.com/Produits/Horizontal/briza)

## ALIMENTATION PRÉ-MONTÉE

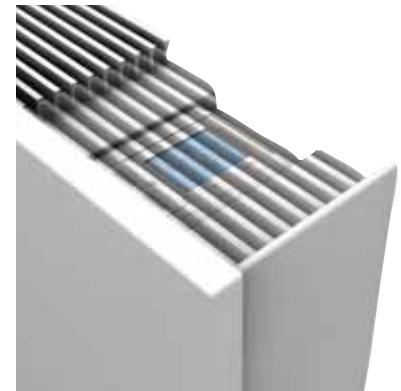
- Avec émerillon de raccord étanche
- Conformité UL1310 - EN 60950-1 / Classe 2
- Tension sortie 24 VDC
- Départ 100 - 240 VAC
- Dimensions L 14.5 x B 4.5 x H 3.0 cm

CODE	Puissance Watts	Courant de sortie A
/P	30	1.25

Ajouter /P au code de Briza.

Exemple: BZMW. 041 072. XXX /20 /P

## THERMOSTAT INTÉGRÉ, VANNES ET ALIMENTATION



### NOUVEAU

#### BRIZA PLUG & PLAY

Appareils totalement pré-montés avec alimentation, thermostat et vannes intégrés  
Avec thermostat Jaga JRT-100TW



Écran tactile



Wi-Fi



App

- Pour modèle mural à 2 tubes ou à 4 tubes avec habillage
- Chauffer/refroidir modulable 2-10V
- Alimentation préinstallée 230 VAC à 24 VDC pour les ventilateurs
- y compris vanne(s) à 2 voies prémontée(s) 24 VDC
- Écran tactile LCD avec rétro-éclairage
- commande via WiFi (app Smartphone)
- zones programmables 7 jours (1-7)
- Changement manuel chauffer/refroidir
- Marche/arrêt manuel ou sorties de contrôle 3 positions
- vitesse du ventilateur auto 2-10V ou manuel
- Briza enclenche automatiquement les ventilateurs via un capteur de température:
  - Chauffer à partir de 28°C (adaptable)
  - Refroidir en-dessous de 18°C (adaptable)
- Commander des raccords bicônes M24: voir page 312

#### CODE

BZMW. HHH LLL 12. XXX /2/20/TW2

Bitube BZMW. HHH LLL 12. XXX /4/20/TW4 4-

Ajouter /TW2 of /TW4 au code de Briza

#### Avec thermostat Jaga JRT-100

- Identique à la version avec JRT-100TW mais sans écran tactile et WiFi/app

CODE BZMW. HHH

LLL 12. XXX /2/20/T2 Bitube

BZMW. HHH LLL 12. XXX /4/20/T4 4-tubes

Ajouter /T2 of /T4 au code de Briza



# BRIZA 12 - AVEC HABILLAGE BITUBE

## LIVRAISON STANDARD

- habillage laqué en acier galvanisé Sendzimir avec grille supérieure en aluminium
- Couleurs standards:
  - Blanc circulation RAL 9016 (133), Laque soft touch, aspect satin, finement structurée
  - Gris sablé (001), Laque métallique, fine texture
- Autres couleurs: voir carte de couleurs
- 
- Filtre à air en acier inoxydable
- 
- Batterie 2 tuyaux aluminium-cuivre avec revêtement hydrophile, G3/4" F.
- Intérieur robuste en acier galvanisé électrolytique

## RACCORDEMENT

- Raccordement standard:
- Des raccords hydrauliques 3/4" Eurocone gauche
  - Connecteur clamp pour raccords électriques 24 VDC à droite, à raccorder via alimentation externe
- Autre raccordement:
- Hydraulique à droite, électrique à gauche:  
Remplacer le code de rac. /20 par /70.  
Sans supplément de prix.



**BZMC** Modèle plafond



**BZMW** Modèle mural

DIMENSIONS			TENSION DE COMMANDE	CHAUFFAGE TEMPÉRATURE AMBIANTE 20°C				REFROIDIR TOTALE TEMPÉRATURE AMBIANTE 27°C		REFROIDIR SENSIBLE TEMPÉRATURE AMBIANTE 27°C	REFROIDIR (Non condensant) TEMPÉRATURE AMBIANTE 27°C	NIVEAU DE PRESSION ACOUSTIQUE*	DÉBIT D'AIR	PUISSANCE ÉLECTRIQUE ABSORBÉE	COULEURS STANDARDS	AUTRES COULEURS	BITUBE
H	L	T		75/65	55/45	45/35	35/30	7/12	7/12	16/18							
cm	cm	cm	U	Watts	Watts	Watts	Watts	Watts	Watts	Watts	dB(A)	m³/h	Wattf				
041	075	12	2	903	538	355	223	284	201	115	18.5	70	1.6	BZMW.041 075 12.XXX /20			
			4	1035	617	406	256	328	235	135	29.4	111	2.6				
			6	1194	712	469	296	382	276	159	31.3	155	4.3				
			8	1399	834	550	346	441	323	185	37.3	196	7.2				
			10	1669	996	656	413	503	373	214	42.5	235	13.0				
095	12		2	1545	921	607	382	472	334	191	24.0	119	2.5	BZMW.041 095 12.XXX /20 4.3			
			4	1699	1014	668	421	529	379	217	30.0	189	7.2				
			6	1797	1072	706	445	607	440	252	36.8	245					
			8	2243	1338	881	555	707	518	297	41.5	315	11.5				
			10	2749	1640	1080	680	828	614	352	44.5	380	18.0				
125	12		2	2431	1450	955	602	773	547	313	24.6	160	2.6	BZMW.041 125 12.XXX /20 4.8			
			4	2717	1620	1067	672	845	605	347	30.2	243	8.0				
			6	3090	1843	1214	765	953	691	396	37.0	328					
			8	3617	2157	1421	895	1106	811	465	42.5	419	14.0				
			10	4367	2604	1715	1081	1314	974	559	47.0	492	24.0				
145	12		2	2999	1788	1178	742	1015	718	412	25.7	190	2.8	BZMW.041 145 12.XXX /20 5.5			
			4	3401	2028	1336	842	1097	785	450	30.5	295					
			6	3894	2323	1530	964	1215	881	505	37.3	410	10.3				
			8	4551	2714	1788	1126	1390	1019	584	43.0	512	18.5				
			10	5444	3247	2138	1347	1640	1216	698	47.0	560	28.8				
055	075	12	2	1400	835	550	346	419	296	170	19.2	89	2.0	BZMW.055 075 12.XXX /20			
			4	1701	1014	668	421	521	373	214	25.2	130	3.2				
			6	2000	1193	786	495	617	447	256	32.2	169	5.5				
			8	2295	1369	902	568	705	517	296	38.1	212	9.6				
			10	2588	1544	1017	641	781	579	332	42.5	250	16.8				
095	12		2	2250	1342	884	557	728	515	295	23.0	127	2.2	BZMW.055 095 12.XXX /20			
			4	2781	1658	1092	688	872	624	358	27.8	193	3.6				
			6	3309	1973	1300	819	1025	743	426	34.4	262	5.7				
			8	3816	2276	1499	944	1171	859	492	39.9	320	9.6				
			10	4285	2555	1683	1060	1294	959	550	43.5	365	15.6				
125	12		2	3561	2124	1399	881	1170	827	474	23.1	168	2.8	BZMW.055 125 12.XXX /20 5.4			
			4	4420	2636	1736	1094	1387	993	569	29.1	259					
			6	5280	3149	2074	1307	1628	1179	676	36.5	353	10.0				
			8	6097	3637	2395	1509	1863	1365	783	42.5	437	18.0				
			10	6831	4074	2683	1690	2062	1529	877	46.5	513	28.8				
145	12		2	4509	2689	1771	1116	1455	1029	590	25.0	200	2.8	BZMW.055 145 12.XXX /20 5.5			
			4	5525	3295	2170	1367	1728	1237	709	30.8	297					
			6	6588	3929	2588	1630	2030	1471	843	37.5	396	10.0				
			8	7615	4542	2991	1884	2324	1704	977	42.8	500	18.0				
			10	8526	5085	3349	2110	2575	1910	1095	46.5	583	28.8				

Emissions mesurées selon EN 16430

\* Mesure du son selon la norme ISO 3741:2010, à 2 m de l'appareil et avec une atténuation ambiante assumé du niveau sonore de 8 dB(A) / volume du local 100 m³ / temps de réverbération 0.5 sec.

BZMW (Encastrement mural)  
BZMC (Encastrement plafond)

remplir code  
de couleur

# AVEC HABILLAGE 4-TUBES - BRIZA 12

## LIVRAISON STANDARD

- habillage laqué en acier galvanisé Sendzimir avec grille supérieure en aluminium
- Couleurs standards:
  - Blanc circulation RAL 9016 (133), Laque soft touch, aspect satin, finement structurée
  - Gris sablé (001), Laque métallique, fine texture
- Autres couleurs: voir carte de couleurs
- activateurs tangentiels silencieux avec aubes en aluminium, pourvus de roulement à billes et de l'anti-vibration EPDM
- Filtre à air en acier inoxydable
- Bac à condensats avec évacuation
- Batterie 2 tuyaux aluminium-cuivre avec revêtement hydrophile, G3/4" F.
- Deuxième échangeur de chaleur, G1/2" F
- Intérieur robuste en acier galvanisé électrolytique

## RACCORDEMENT

- Raccordement standard:
- Des raccords hydrauliques 3/4" Eurocone gauche
  - Connecteur clamp pour raccords électriques 24 VDC à droite, à raccorder via alimentation externe
- Autre raccordement:
- Hydraulique à droite, électrique à gauche:  
Remplacer le code de rac. /20 par /70.  
Sans supplément de prix.



**BZMC** Modèle plafond



**BZMW** Modèle mural

DIMENSIONS			TENSION DE COMMANDE	CHAUFFAGE TEMPÉRATURE AMBIANTE 20°C				REFROIDIR TOTALE TEMPÉRATURE AMBIANTE 27°C		REFROIDIR SENSIBLE TEMPÉRATURE AMBIANTE 27°C	REFROIDIR (Non condensant) TEMPÉRATURE AMBIANTE 27°C	NIVEAU DE PRESSION ACOUSTIQUE*	DÉBIT D'AIR	PUISSANCE ÉLECTRIQUE ABSORBÉE	COULEURS STANDARDS	AUTRES COULEURS	4-TUBES
H	L	T		U	75/65	55/45	45/35	35/30	7/12	7/12	16/18	dB(A)	m³/h	Watts			
cm	cm	cm	V	Watts	Watts	Watts	Watts	Watts	Watts	Watts							
041	075	12	2	698	416	274	173	228	161	92	18.5	32	1.8	BZMW.041 075 12.XXX /4/20			
			4	840	501	330	208	267	191	109	29.4	67	3.0				
			6	948	566	372	235	308	223	128	31.3	95	4.8				
			8	1120	668	440	277	353	259	149	37.3	128	8.0				
095	12	12	2	1211	722	476	300	364	257	148	24.0	57	2.0	BZMW.041 095 12.XXX /4/20			
			4	1349	805	530	334	430	308	177	30.0	101	3.4				
			6	1529	912	601	378	492	356	204	36.8	158	5.7				
			8	1797	1072	706	445	564	413	237	41.5	213	8.4				
125	12	12	2	1924	1148	756	476	592	418	240	24.6	80	2.3	BZMW.041 125 12.XXX /4/20 4.1			
			4	2163	1290	850	535	673	482	276	30.2	164	7.4				
			6	2470	1473	970	611	765	554	318	37.0	242					
			8	2896	1727	1138	717	884	648	372	42.5	305	12.6				
145	12	12	2	3492	2083	1372	864	1051	780	447	47.0	400	20.9				
			4	2380	1420	935	589	717	507	291	25.7	98	2.5	BZMW.041 145 12.XXX /4/20 4.5			
			6	2722	1623	1069	674	840	601	345	30.5	174	9.0				
			8	3119	1860	1225	772	964	698	400	37.3	249					
055	075	12	2	610	364	240	151	340	240	138	19.2	30	1.6	BZMW.055 075 12.XXX /4/20			
			4	696	415	273	172	396	284	163	25.2	74	2.2				
			6	778	464	306	193	464	336	193	32.2	118	3.6				
			8	923	550	363	228	531	389	223	38.1	151	6.3				
095	12	12	2	1102	657	433	273	586	434	249	42.5	188	10.3				
			4	1000	596	393	247	555	392	225	23.0	79	2.1	BZMW.055 095 12.XXX /4/20 3.4			
			6	1115	665	438	276	654	468	268	27.8	135	5.9				
			8	1250	745	491	309	764	554	318	34.4	185					
125	12	12	2	1480	883	581	366	873	640	367	39.9	251	10.0				
			4	1813	1081	712	449	969	719	412	43.5	282	15.6	BZMW.055 125 12.XXX /4/20 4.2			
			6	1570	936	617	388	865	612	351	23.1	123	2.3				
			8	1798	1072	706	445	1038	743	426	29.1	201	7.5				
145	12	12	2	2040	1216	801	505	1224	887	509	36.5	286					
			4	2399	1431	942	594	1401	1027	589	42.5	360	12.8				
			6	2879	1717	1131	712	1546	1147	658	46.5	423	22.3				
			8	1980	1181	778	490	1126	797	457	25.0	139	2.7	BZMW.055 145 12.XXX /4/20 5.2			
145	12	12	4	2245	1339	882	555	1302	932	534	30.8	251	9.1				
			6	2565	1530	1008	635	1521	1102	632	37.5	334					
			8	2996	1787	1177	741	1742	1277	732	42.8	432	16.0				
			10	3591	2142	1411	889	1928	1430	820	46.5	508	27.3				

Emissions mesurées selon EN 16430

\* Mesure du son selon la norme ISO 3741:2010, à 2 m de l'appareil et avec une atténuation ambiante assumé du niveau sonore de 8 dB(A) / volume du local 100 m³ / temps de réverbération 0.5 sec.

BZMW (Encastrement mural)  
BZMC (Encastrement plafond)

remplir code de couleur



# BRIZA 12 - ENCASTREMENT BITUBE

## LIVRAISON STANDARD

- activateurs tangentiels silencieux avec aubes en aluminium, pourvus de roulement à billes et de l'anti-vibration EPDM
- Filtre à air en acier inoxydable
- Bac à condensats avec évacuation
- Batterie 2 tuyaux aluminium-cuivre avec revêtement hydrophile, G3/4" F.
- Intérieur robuste en acier galvanisé électrolytique

## RACCORDEMENT

Raccordement standard:

- Des raccords hydrauliques 3/4" Eurocone gauche
- Connecteur clamp pour raccords électriques 24 VDC à droite, raccorder via alimentation externe

Autre raccordement:

- Hydraulique à droite, électrique à gauche: Remplacer le code de rac. /20 par /70.
- Sans supplément de prix.



**BZBC** Encastrément plafond



**BZBW** Encastrément mural

DIMENSIONS			TENSION DE COMMANDE	CHAUFFAGE TEMPÉRATURE AMBIANTE 20°C				REFROIDIR TOTALE TEMPÉRATURE AMBIANTE 27°C		REFROIDIR SENSIBLE TEMPÉRATURE AMBIANTE 27°C	REFROIDIR (Non condensant) TEMPÉRATURE AMBIANTE 27°C	NIVEAU DE PRESSION ACOUSTIQUE*	DÉBIT D'AIR	PUISSANCE ÉLECTRIQUE ABSORBÉE	BITUBE
H	L	T		U	75/65	55/45	45/35	35/30	7/12	7/12					
cm	cm	cm	V	Watts	Watts	Watts	Watts	Watts	Watts	Watts	dB(A)	m³/h	Watts		
038	052	12	2	1000	596	393	247	279	197	113	19.0	70	1.6	BZBW.038 052 12./20	
			4	1150	686	452	285	347	248	142	25.2	111	2.6		
			6	1310	781	515	324	415	301	172	32.5	155	4.3		
			8	1530	912	601	379	484	355	203	39.0	196	7.2		
			10	1836	1095	721	454	553	410	235	44.0	235	13.0		
	072	12	2	1619	966	636	401	488	345	198	21.5	119	2.5	BZBW.038 072 12./20	
			4	1982	1182	778	490	570	408	234	27.5	189	4.3		
			6	2099	1252	824	519	668	484	277	34.9	245	7.2		
			8	2461	1467	967	609	782	573	329	40.7	315	11.5		
			10	3021	1802	1187	748	911	676	387	45.0	380	18.0		
	102	12	2	2604	1553	1023	644	804	569	326	23.1	160	2.6	BZBW.038 102 12./20	
			4	3192	1903	1254	790	899	644	369	30.0	243	4.8		
			6	3409	2033	1339	844	1039	753	432	38.0	328	8.0		
			8	3995	2383	1570	989	1221	895	513	44.0	419	14.0		
			10	4799	2862	1885	1188	1445	1072	615	48.5	492	24.0		
	122	12	2	3273	1952	1286	810	967	684	392	26.0	190	2.8	BZBW.038 122 12./20	
			4	4023	2399	1580	996	1029	737	423	31.4	295	5.5		
			6	4297	2563	1688	1063	1267	918	526	38.4	410	10.3		
			8	5021	2995	1972	1242	1560	1143	656	44.2	512	18.5		
			10	5983	3568	2350	1480	1795	1331	763	48.0	560	28.8		
052	052	12	2	1500	894	589	371	461	326	187	21.0	89	2.0	BZBW.052 052 12./20	
			4	1751	1044	688	433	541	387	222	27.0	130	3.2		
			6	2109	1258	829	522	641	464	266	33.9	169	5.5		
			8	2400	1432	943	594	754	553	317	39.7	212	9.6		
			10	2717	1620	1067	672	820	608	349	44.0	250	16.8		
	072	12	2	2465	1470	968	610	787	557	319	21.8	127	2.2	BZBW.052 072 12./20	
			4	2931	1748	1151	725	919	658	377	27.2	193	3.6		
			6	3499	2087	1375	866	1069	775	444	34.6	262	5.7		
			8	4011	2392	1575	992	1221	895	513	40.8	320	9.6		
			10	4499	2683	1767	1113	1357	1006	577	45.0	365	15.6		
	102	12	2	3895	2323	1530	964	1252	886	508	24.0	168	2.8	BZBW.052 102 12./20	
			4	4651	2774	1827	1151	1450	1038	595	30.3	259	5.4		
			6	5549	3309	2180	1373	1703	1234	708	37.7	353	10.0		
			8	6391	3811	2510	1581	1959	1436	823	43.7	437	18.0		
			10	7172	4277	2817	1775	2163	1605	920	48.0	513	28.8		
	122	12	2	4652	2774	1827	1151	1545	1093	627	26.2	200	2.8	BZBW.052 122 12./20	
			4	5794	3455	2276	1434	1817	1300	746	32.0	297	5.5		
			6	6924	4130	2720	1713	2142	1552	890	39.0	396	10.0		
			8	7994	4768	3140	1978	2431	1782	1022	44.5	500	18.0		
			10	8954	5340	3518	2216	2702	2004	1149	48.5	583	28.8		

Emissions mesurées selon EN 16430

\* Mesure du son selon la norme ISO 3741:2010, à 2 m de l'appareil et avec une atténuation ambiante assumé du niveau sonore de 8 dB(A) / volume du local 100 m³ / temps de réverbération 0.5 sec.

BZBW (Encastrément mural)  
BZBC (Encastrément plafond)



# ENCASTREMENT 4-TUBES - BRIZA 12

## LIVRAISON STANDARD

- activateurs tangentiels silencieux avec aubes en aluminium, pourvus de roulement à billes et de l'anti-vibration EPDM
- Filtre à air en acier inoxydable
- Bac à condensats avec évacuation
- Batterie 2 tuyaux aluminium-cuivre avec revêtement hydrophile, G3/4" F.
- Deuxième échangeur de chaleur, G1/2" F
- Intérieur robuste en acier galvanisé électrolytique

## RACCORDEMENT

Raccordement standard:

- Des raccords hydrauliques 3/4" Eurocone gauche
- Connecteur clamp pour raccords électriques 24 VDC à droite, raccorder via alimentation externe

Autre raccordement:

- Hydraulique à droite, électrique à gauche: Remplacer le code de rac. /20 par /70.
- Sans supplément de prix.



**BZBC** Encastrément plafond



**BZBW** Encastrément mural

DIMENSIONS			TENSION DE COMMANDE	CHAUFFAGE TEMPÉRATURE AMBIANTE 20°C				REFROIDIR TOTALE TEMPÉRATURE AMBIANTE 27°C		REFROIDIR SENSIBLE TEMPÉRATURE AMBIANTE 27°C	REFROIDIR (Non condensant) TEMPÉRATURE AMBIANTE 27°C	NIVEAU DE PRESSION ACOUSTIQUE*	DÉBIT D'AIR	PUISSANCE ÉLECTRIQUE ABSORBÉE	4-TUBES
H	L	T		U	75/65	55/45	45/35	35/30	7/12	7/12	16/18				
cm	cm	cm	V	Watts	Watts	Watts	Watts	Watts	Watts	Watts					
038	052	12	2	799	477	314	198	247	174	100	19.0	32	1.8	BZBW.038 052 12./4/20	
			4	918	548	361	227	291	208	119	25.2	67	3.0		
			6	1053	628	414	261	338	245	140	32.5	95	4.8		
			8	1228	732	482	304	388	285	163	39.0	128	8.0		
			10	1468	876	577	363	442	328	188	44.0	157	13.7		
	072	12	2	1343	801	528	332	406	287	165	21.5	57	2.0	BZBW.038 072 12./4/20	
			4	1497	893	588	370	468	335	192	27.5	101	3.4		
			6	1681	1003	660	416	535	388	222	34.9	158	5.7		
			8	1965	1172	772	486	619	454	260	40.7	213	8.4		
			10	2417	1441	949	598	728	540	310	45.0	252	14.4		
	102	12	2	2102	1254	826	520	666	471	270	23.1	80	2.3	BZBW.038 102 12./4/20	
			4	2395	1428	941	593	742	531	305	30.0	164	4.1		
			6	2731	1629	1073	676	838	607	348	38.0	242	7.4		
			8	3186	1900	1252	788	971	712	408	44.0	305	12.6		
			10	3839	2290	1508	950	1156	857	492	48.5	400	20.9		
	122	12	2	2606	1554	1024	645	818	578	332	26.0	98	2.5	BZBW.038 122 12./4/20	
4			2998	1788	1178	742	927	663	380	31.4	174	4.5			
6			3431	2046	1348	849	1054	763	438	38.4	249	9.0			
8			3997	2384	1570	989	1218	893	512	44.2	318	17.0			
10			4787	2855	1881	1185	1438	1067	612	48.0	420	28.8			
052	052	12	2	640	382	251	158	353	250	143	21.0	30	1.6	BZBW.052 052 12./4/20	
			4	725	433	285	179	413	295	169	27.0	74	2.2		
			6	830	495	326	205	489	354	203	33.9	118	3.6		
			8	969	578	381	240	552	405	232	39.7	151	6.3		
			10	1157	690	455	286	615	457	262	44.0	188	10.3		
	072	12	2	1050	626	412	260	575	407	233	21.8	79	2.1	BZBW.052 072 12./4/20	
			4	1176	702	462	291	684	490	281	27.2	135	3.4		
			6	1314	784	516	325	805	583	334	34.6	185	5.9		
			8	1550	925	609	384	921	675	387	40.8	251	10.0		
			10	1903	1135	748	471	1018	755	433	45.0	282	15.6		
	102	12	2	1650	984	648	408	941	666	382	24.0	123	2.3	BZBW.052 102 12./4/20	
			4	1891	1128	743	468	1094	783	449	30.3	201	4.2		
			6	2150	1282	845	532	1287	932	535	37.7	286	7.5		
			8	2503	1493	983	619	1462	1072	615	43.7	360	12.8		
			10	3023	1803	1188	748	1623	1204	690	48.0	423	22.3		
	122	12	2	2002	1194	786	495	1147	811	465	26.2	139	2.7	BZBW.052 122 12./4/20	
4			2362	1409	928	585	1367	979	561	32.0	251	5.2			
6			2700	1610	1061	668	1604	1162	666	39.0	334	9.1			
8			3152	1880	1238	780	1832	1343	770	44.5	432	16.0			
10			3769	2248	1481	933	2026	1502	862	48.5	508	27.3			

Emissions mesurées selon EN 16430

\* Mesure du son selon la norme ISO 3741:2010, à 2 m de l'appareil et avec une atténuation ambiante assumé du niveau sonore de 8 dB(A) / volume du local 100 m³ / temps de réverbération 0,5 sec.

BZBW (Encastrément mural)  
BZBC (Encastrément plafond)



# jaga

CLIMATE DESIGNERS

## BRIZA 22

Ventilateur facile à installer pour une intégration murale ou au plafond.

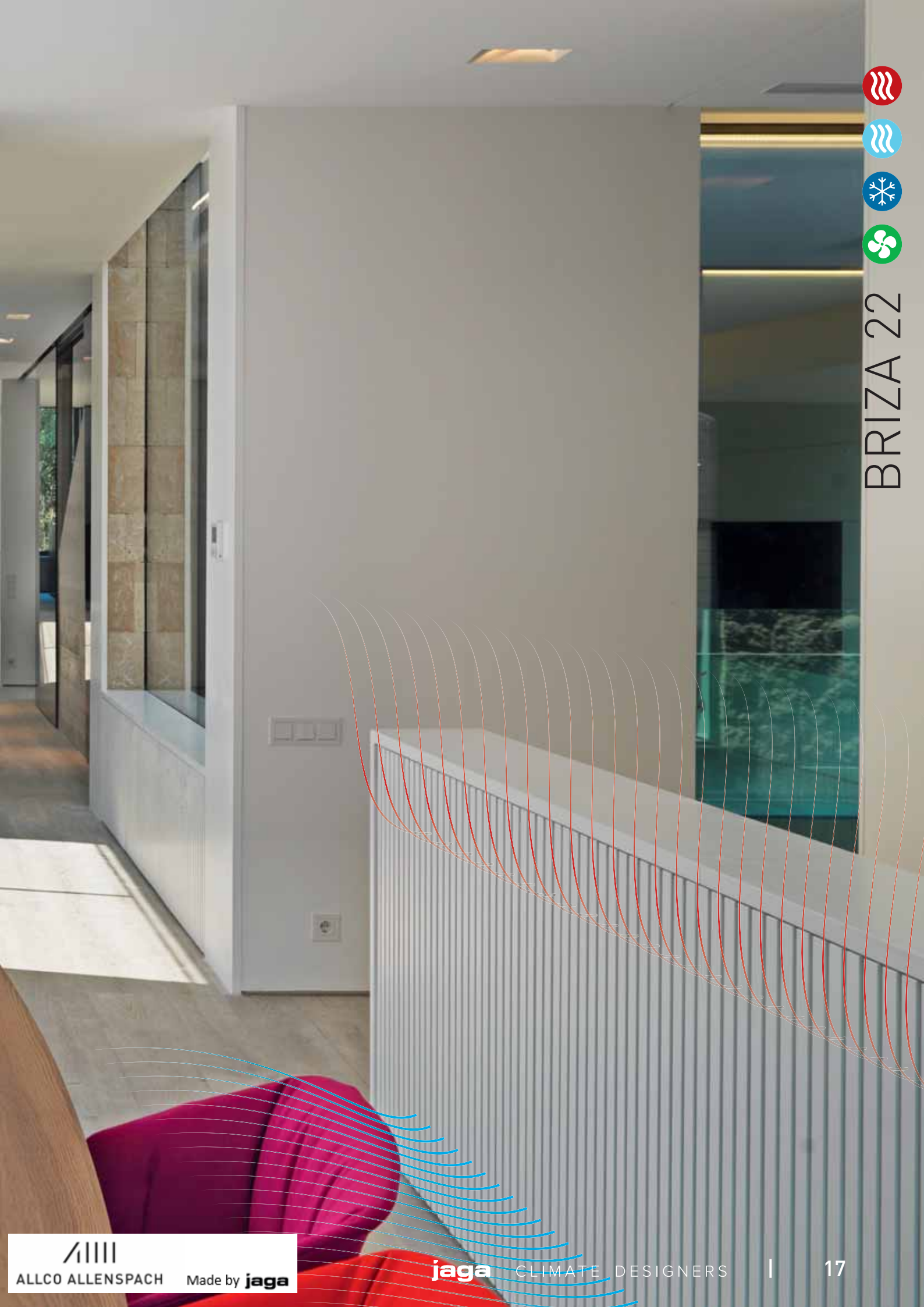
Super-power pour chauffage, refroidissement et ventilation

**Briza 22 est le ventilo le plus puissant pour des espaces d'exposition, des magasins, des bureaux, des salles de réunion, des bâtiments scolaires, des hôtels, des jardins d'hiver, etc. Les ventilo-convecteurs Jaga Briza garantissent une efficacité énergétique élevée et un calme absolu pour un confort climatique optimal. Chaque pièce atteint rapidement la température désirée, en hiver comme en été. De cette façon, vous obtenez le climat intérieur idéal à tout moment de l'année.**

- moteur EC intégré pour une consommation d'énergie nettement réduite et une durée de vie plus longue peut être raccordé à n'importe quelle source de chaleur idéal en combinaison avec les pompes à chaleur et les systèmes à basse température puissance de refroidissement optimisée grâce à la nouvelle protection hydrophile de l'échangeur de chaleur en cuivre et aluminium adapté à un refroidissement avec et sans condensation en combinaison avec toute pompe à chaleur dotée d'une fonction de refroidissement avec thermostat d'ambiance intégré ou contrôlable via les systèmes domotiques les plus récents système à deux tubes pour le refroidissement ou le chauffage au moyen d'un seul circuit hydraulique système à quatre tubes pour le refroidissement et le chauffage au moyen de deux circuits hydrauliques
- Pour 2 ou 4 tubes
- Aussi disponible pour une intégration au plafond.

EBM -PAPST motoren met Energy Efficiency Award





# BRIZA 22



# BRIZA 22 - VUE D'ENSEMBLE



**jaga**  
**QUALITY**  
**MADE IN BELGIUM**

ÉCHANGEUR DE CHALEUR AVEC COUCHE DE PROTECTION HYDROPHILE POUR UNE CAPACITÉ DE REFROIDISSEMENT OPTIMALE

RACCORDEMENT HYDRAULIQUE  
 Bitube G3/4"  
 4-tubes G1/2"

INTÉRIEUR ROBUSTE EN ACIER GALVANISÉ ÉLECTROLYTIQUE

BAC À CONDENSATS MÉTALLIQUE AVEC COUCHE DE PEINTURE EPOXY-POLYESTER

VENTILATEUR(S)  
 CENTRIFUGE(S) À DOUBLE ENTRÉE



RACCORDEMENT ÉLECTRIQUE

FILTRE CLASSE G2

SUSPENSION DE LA ROUE DE VENTILATEUR PAR DES ROULEMENTS À BILLES SANS POUSSIÈRE/HUILE

Moteurs Greentech EC 230 VAC 0-10V



## INSTALLATION SIMPLE

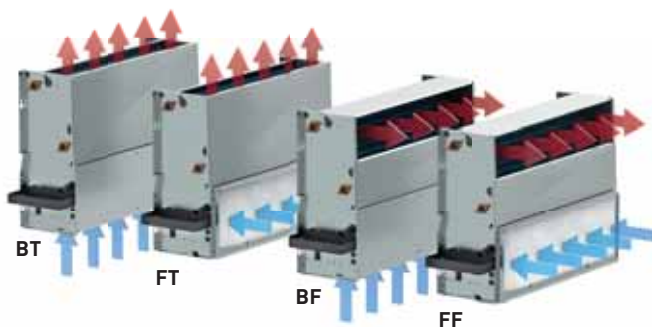
Les appareils sont légers et compacts. Pour garder l'installation la plus simple possible, la construction est soignée dans les moindres détails. Malgré les dimensions minimales, il y a suffisamment d'espace pour le raccordement ou le montage aisés des options.



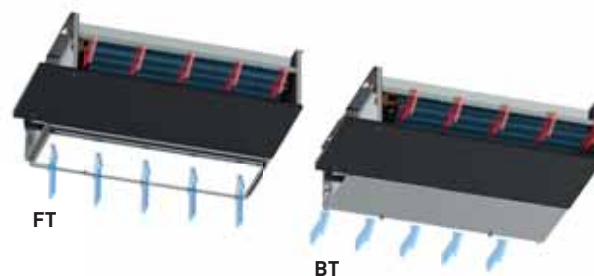
## MOTEURS GREENTECH EC

Les moteurs EC réduisent les coûts d'exploitation, réduisent l'impact sur l'environnement et impressionnent par leur fonctionnement silencieux. En raison du rendement plus élevé des moteurs EC, la consommation d'énergie est directement liée à la vitesse de rotation et donc au débit du ventilateur. La consommation d'énergie réelle est déterminée par la vitesse (variable).

## ENCASTREMENT MURAL BABW



## ENCASTREMENT PLAFOND BABW



## JAGA FANCOIL CONTROLLER (JFCC) PRÉ-MONTÉE

Jaga Fancoil Controller accroît les fonctionnalités des produits Jaga. Le JFCC est disponible pour tous les appareils Jaga Briza 22. Le controller est fourni pré-réglé et monté dans l'appareil.



### COMMANDE VIA SYSTÈME DOMOTIQUE OU THERMOSTAT EXTERNE

- Pour 2 ou 4 tubes
- Commande par appareil, sans tableau de commande
- Avec capteur(s) pour température d'eau
- Voltage d'alimentation 230 VAC
- Avec carte magnétique contacts / de fenêtre
- Chauffer / refroidir
- Chauffer: départ à une température d'eau >28°C, peut être modifiée facilement
- Refroidir: départ à une température d'eau <18°C, peut être modifiée facilement
- Entrée 0-10 V pour systèmes de gestion de bâtiment/thermostats

#### CODE

FCC.BR712	Chauffer	Bitube
FCC.BR722	Chauffer / Refroidir	Bitube
FCC.BR724	Chauffer / Refroidir	4-tubes

### 192,00 COMMANDE AVEC TABLEAU DE COMMANDE RÉGLAGE 3 POSITIONS

- Pour 2 ou 4 tubes
- Contrôle par commande tactile et capteur(s) pour la température de l'eau et ambiante
- Commutation automatique chauffer/refroidir/standby
- Voltage d'alimentation 230 VAC
- Avec carte magnétique contacts / de fenêtre
- Chauffer: départ à une température d'eau >28°C, peut être modifiée facilement
- Refroidir: départ à une température d'eau <18°C, peut être modifiée facilement

#### CODE

FCC.BRC42	Chauffer	Bitube
FCC.BRC62	Chauffer / Refroidir	Bitube
FCC.BRC64	Chauffer / Refroidir	4-tubes

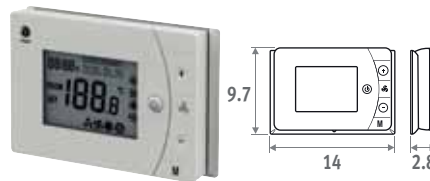
## THERMOSTATS PROGRAMMABLES CHAUFFER / REFRROIDIR

Les caractéristiques générales imprimées ci-dessous en gras valent pour les thermostats 8751.050013 - 8751.050012 - 8751.050009

- Thermostat automatique pour
  - . Bitube: Chauffer/refroidir ou automatique
  - . 4-tubes: Chauffer/refroidir ou automatique
- Vitesse ventilateur: 4V/6V/10V ou auto
- Tension d'alimentation 24 VDC
- Sortie(s) de commande 0-10 VDC
- 1 programmeur par zone
- Zones programmables
- display avec éclairage arrière-plan
- Degré de protection IP30

### POUR MONTAGE MURAL

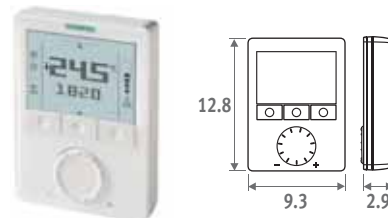
Thermostat Jaga pour montage mural JRT-200



- 2 contacts libres de potentiel chauffer/refroidir (p.e. commande des vannes 24 VDC ou 230 VAC)
- Avec carte magnétique contacts / de fenêtre
- Peut être monté sur une boîte d'encastrement avec les trous de vis à 6 cm entraxe

CODE 8751.050013 Montage mural

### Thermostat Siemens pour montage mural



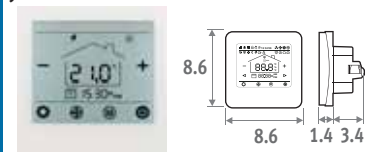
- Possibilités d'ajustement illimités : 74 fonctions et test diagnostic
- Contactez Jaga pour plus d'infos

CODE 8751.050009 Montage mural

### POUR ENCASTREMENT MURAL

#### NOUVEAU

thermostat Jaga pour encastrement mural JRT-100TW



Touchscreen



Wi-Fi



App

- Écran tactile LCD avec rétro-éclairage
- commande via WiFi (app Smartphone)
- zones programmables 7 jours (1-7)
- Commande de vannes 24 VDC chauffer/refroidir
- Montage dans une boîte d'encastrement
  - Entre axe vis 6 cm
  - Profondeur minimale 4.5 cm
  - Dimensions intérieure 5 x 5 cm ou ø 6 cm

#### CODE

8751.050017 Encastrement

thermostat Jaga pour encastrement mural JRT-100



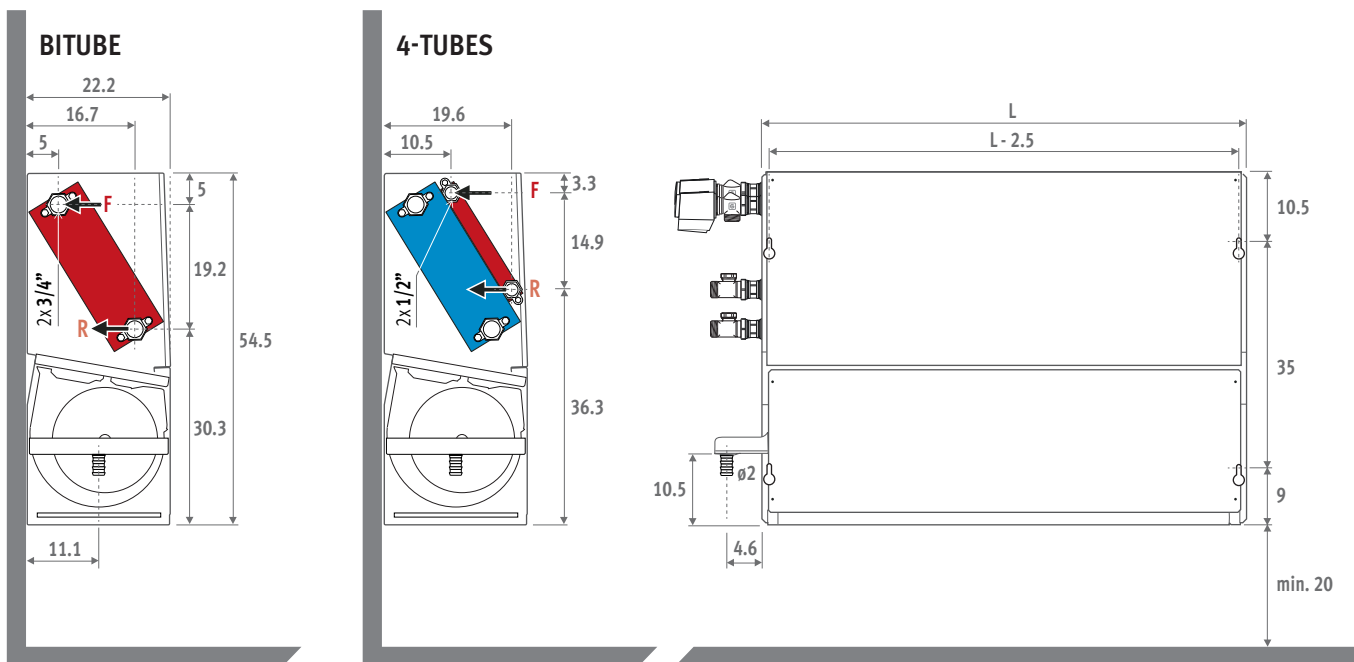
- Commande de vannes 24 VDC chauffer/refroidir
- Montage dans une boîte d'encastrement
  - Entre axe vis 6 cm
  - Profondeur minimale 4.5 cm
  - Dimensions intérieure 5 x 5 cm ou ø 6 cm

#### CODE

8751.050012 Encastrement

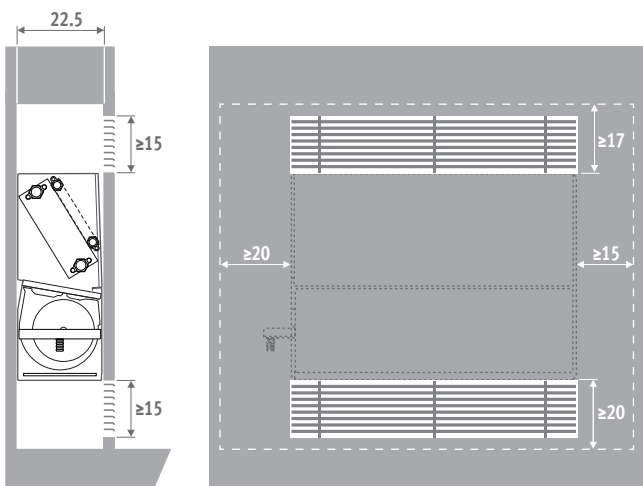
# BRIZA 22 - ENCASTREMENT MURAL (BABW)

## DIMENSIONS (en cm)

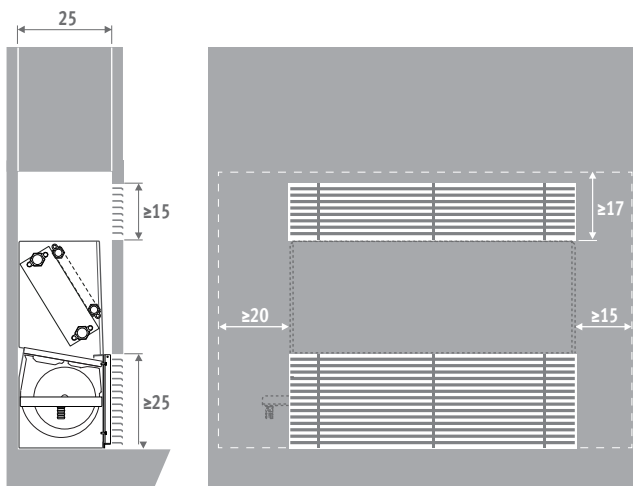


## PLACEMENT

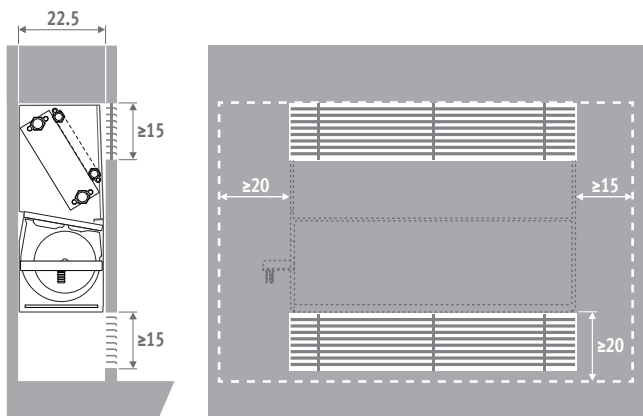
### BT - BOTTOM TOP



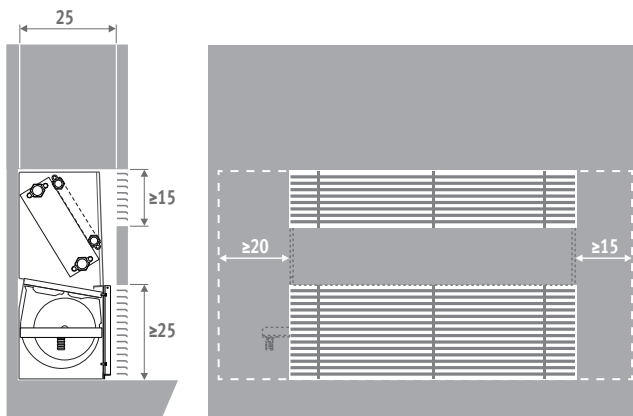
### FT - FRONT TOP



### BF - BOTTOM FRONT



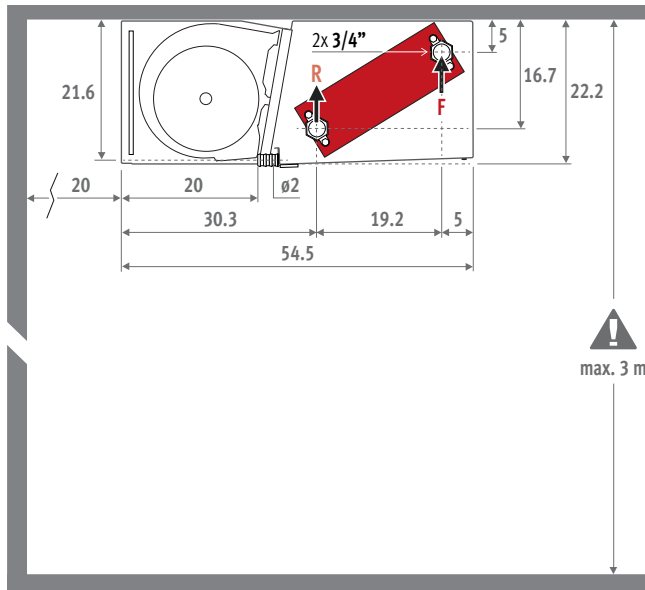
### FF - FRONT FRONT



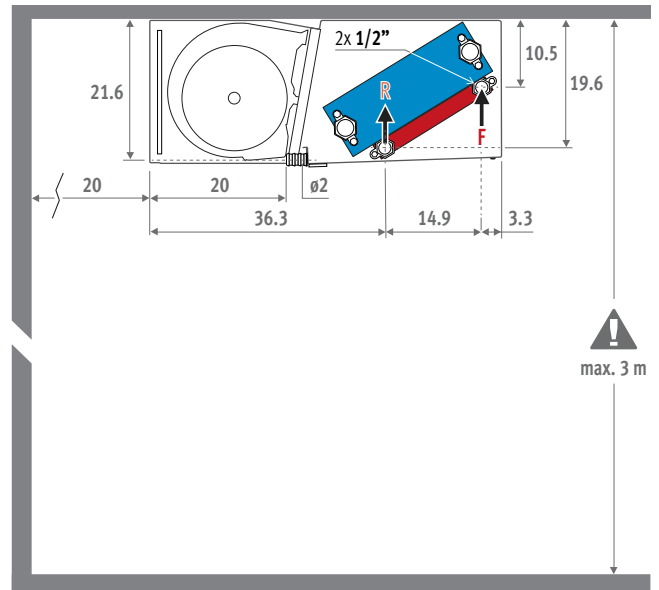
# ENCASTREMENT PLAFOND (BABC) - BRIZA 22

## DIMENSIONS (en cm)

### BITUBE

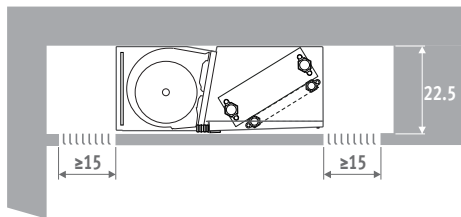


### 4-TUBES

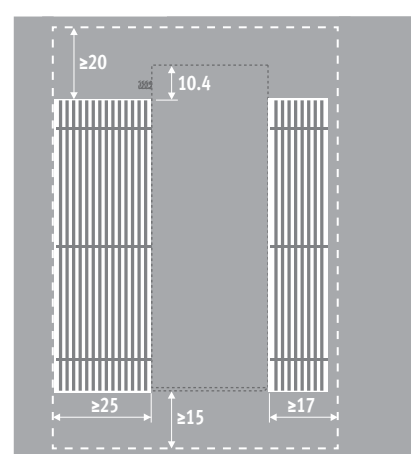
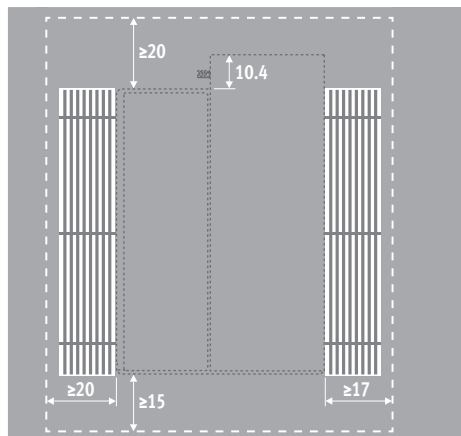
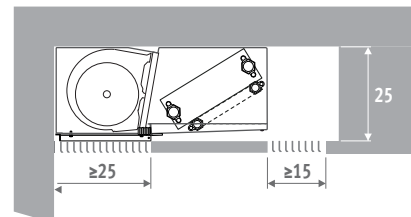


## PLACEMENT

### BT - BOTTOM TOP



### FT - FRONT TOP

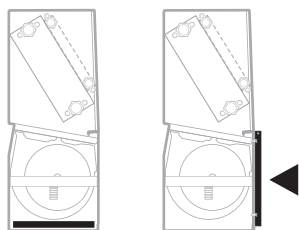




# BRIZA 22 - OPTIONS



## FILTRE



BT/BF

FT/FF

- Filtre classe G2
- Sécurité incendie selon DIN 53438 (F1)

CODE	LONGUEUR Briza 22
8721.401	55
8721.402	75
8721.403	95
8721.404	125
8721.405	155

## KIT DE RACCORDEMENT BITUBE JAGA 3/4 DN20

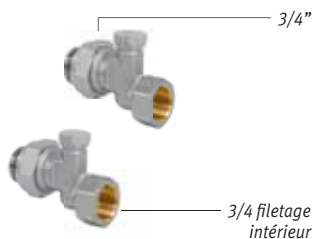


- Moteur thermo électrique 24 VDC ou 230VDC
- vanne Eurocone 3/4" x 3/4"
- vanne retour Eurocone 3/4" x 3/4"

**Kit 301** Kv max. 0.8-2.5

BITUBE	
CODY.WA5.24.0	24 VDC
CODY.WA5.23.0	230 VDC

## KIT DE RACCORDEMENT AVEC 2 VANNES DE RETOUR 3/4 180°



**Kit 302**

CODY.L05.00.0

## KIT DE RACCORDEMENT 4-ROHR JAGA 1/2

À utiliser uniquement avec le tuyau Briza 22 4. A monter sur le 2e échangeur de chaleur avec raccords 1/2".



- Moteur thermo électrique 24 VDC ou 230VDC
- vanne G1/2" x G1/2" 90°
- vanne retour G1/2" x G1/2" 180°

**Kit 98** Kv 1.0 - Sans vanne pré réglable

BITUBE	
CODY.WA4.24.0	24 VDC
CODY.WA4.23.0	230 VDC

## KIT DE RACCORDEMENT AVEC 2 VANNES DE RETOUR G1/2"

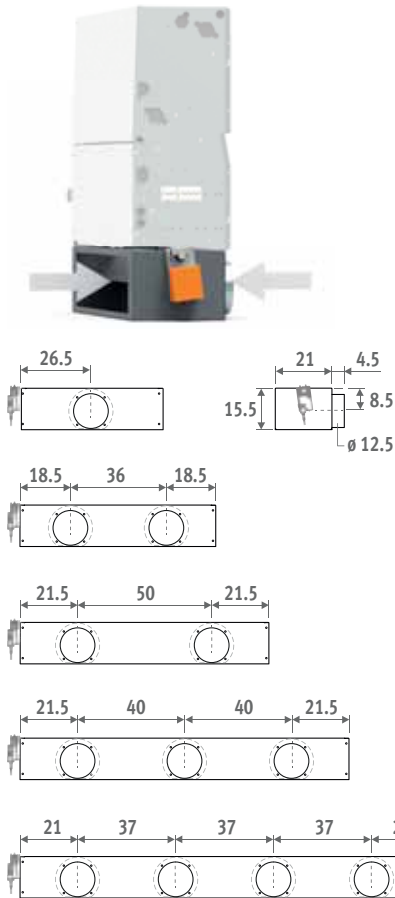


**Kit 99**

CODY.L0M.00.0



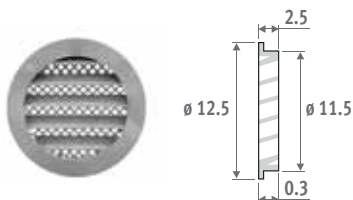
## CAISSON DE RENOUELEMENT D'AIR AVEC MOTEUR MODULABLE 0...10V



- Caisson de renouvellement d'air motorisée 24 VDC, avec vanne modulaire réglable (position de la vanne déterminée par modulation signal 0 ...10 V)
- Raccordement  $\varnothing$  12.5 mm
- Acier laqué en gris foncé - RAL 7024

CODE	L Briza 22	# Raccordements
8763.0301	55	1
8763.0302	75	2
8763.0303	95	2
8763.0304	125	3
8763.0305	155	4

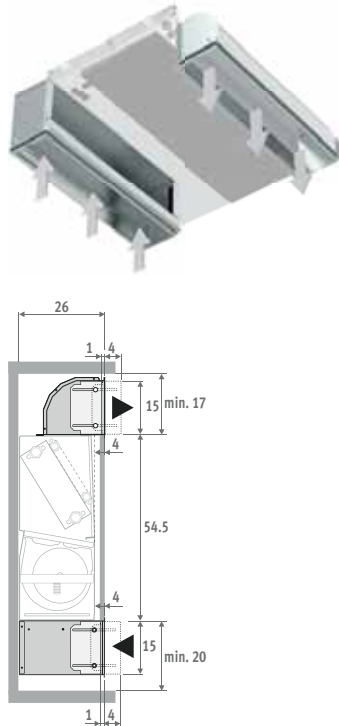
## GRILLE EXTÉRIEURE



- Grille extérieure en aluminium couleur naturelle  $\varnothing$  12.5 cm
- Treillis métallique à fine structure contre la vermine.
- Protection contre la pluie

CODE	L Briza 22	# Raccordements
8776.1750		

## CAISSON ANGULAIRE 90°



## REPRISE D'AIR 90°

- Plage de réglage -1 à + 4 cm
- En tôle d'acier galvanisée

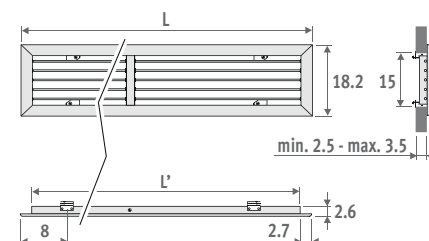
CODE	LONGUEUR Briza 22
8787.0101	55
8787.0102	75
8787.0103	95
8787.0104	125
8787.0105	155

## SOUFFLAGE D'AIR 90°

- Plage de réglage -1 à + 4 cm
- En tôle d'acier galvanisée

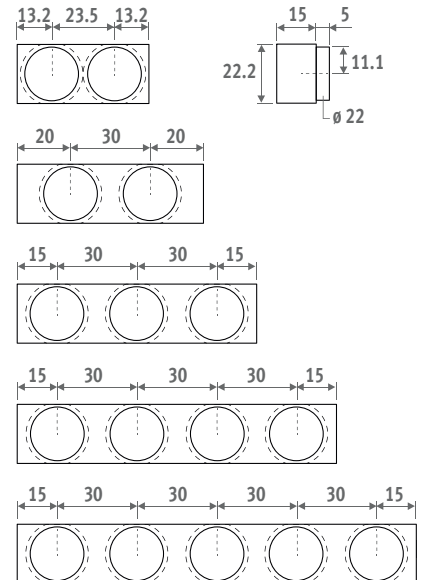
CODE	LONGUEUR Briza 22
8788.0101	55
8788.0102	75
8788.0103	95
8788.0104	125
8788.0105	155

## GRILLE POUR CAISSON ANGULAIRE 90°



CODE	L Briza 22	OUVERTURE D'ENCASTREMENT
8789.201	55	50 x 15
8789.202	75	70 x 15
8789.203	95	90 x 15
8789.204	125	120 x 15
8789.205	155	150 x 15

## PLENUM 180°



## PLENUM DE REPRISE D'AIR 180°

- Raccordement  $\varnothing$  20 cm
- Montage sur le côté de l'aspiration
- En tôle d'acier galvanisée

CODE	L Briza 22	# Raccordements
8764.0501	55	2
8764.0502	75	2
8764.0503	95	3
8764.0504	125	4
8764.0505	155	5

## PLENUM DE SOUFFLAGE 180°

- Raccordement  $\varnothing$  20 cm
- Montage sur le côté de soufflage
- Intérieur acoustique et isolé thermiquement
- En tôle d'acier galvanisée

CODE	L Briza 22	# Raccordements
8764.0601	55	2
8764.0602	75	2
8764.0603	95	3
8764.0604	125	4
8764.0605	155	5

# BRIZA 22 - BITUBE

## LIVRAISON STANDARD

- Moteur EC peu énergivore et sans entretien
- Ventilateur(s) centrifuge(s) à double entrée
- Batterie 2 tuyaux aluminium-cuivre avec revêtement hydrophile, G3/4" F.
- Bac à condensats avec douille d'évacuation
- Filtre remplaçable en tissu polypropylène (classe G2)
- Intérieur robuste en acier galvanisé électrolytique

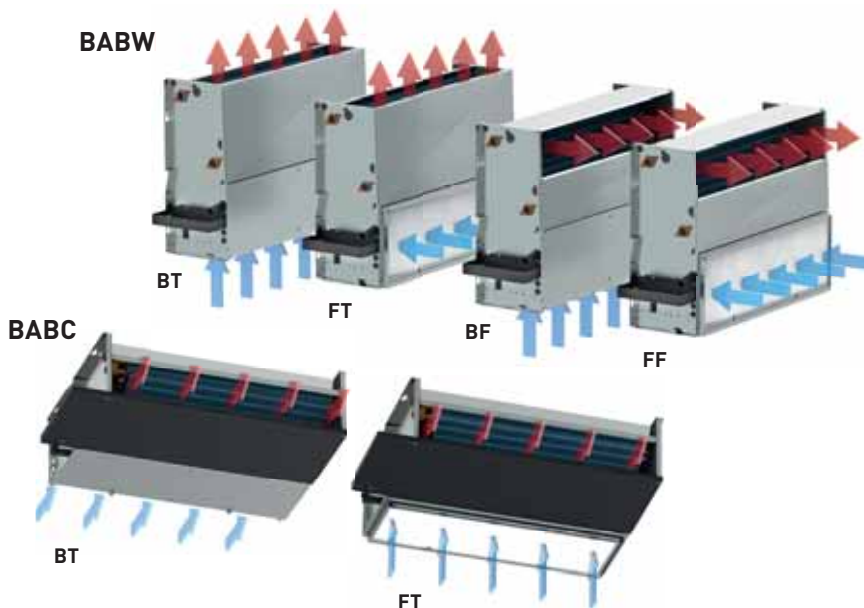
## RACCORDEMENT

### RACCORDEMENT STANDARD:

- Raccords hydrauliques à gauche, connecteur clamp pour raccords électriques 230 VAC à droite

### AUTRE RACCORDEMENT:

- Hydraulique à droite, électrique à gauche:  
Remplacer le code de rac. /20 par /70  
Sans supplément de prix.  
ex. BABW.055 055 22 /BT /70



DIMENSIONS			COURANT ABSORBÉ MAX.	TENSION DE COMMANDE	CHAUFFAGE TEMPÉRATURE AMBIANTE 20°C				REFROIDIR TOTALE TEMPÉRATURE AMBIANTE 27°C		REFROIDIR SENSIBLE TEMPÉRATURE AMBIANTE 27°C	REFROIDIR (Non condensant) TEMPÉRATURE AMBIANTE 27°C	NIVEAU DE PRESSION ACOUSTIQUE*	DÉBIT D'AIR	CONSOMMATION D'ÉNERGIE	BITUBE
H	L	T			75/65	55/45	45/35	35/30	7/12	7/12	16/18	dB(A)				
cm	cm	cm	A	V	Watts	Watts	Watts	Watts	Watts	Watts	Watts	Watts				
055	055	22	0.5	2	2213	1305	852	532	1016	719	390	26	133.8	3.7	BABW.055 055 22 /BT /20	
					4	3924	2315	1512	943	1737	1243	674	35	254.2		8.7
					6	5122	3022	1973	1231	2204	1596	866	43	355.0		17.2
					8	6255	3690	2409	1503	2669	1957	1061	47	450.2		31.1
					10	6909	4076	2661	1660	2947	2186	1185	51	500.1		41.1
075	22	0.5	2	3017	1818	1207	767	1475	1043	509	21	178.4	3.7	BABW.055 075 22 /BT /20		
				4	5047	3041	2020	1284	2412	1727	843	30	326.7		8.8	
				6	6962	4195	2786	1771	3222	2334	1139	39	456.2		17.7	
				8	8507	5126	3404	2164	3864	2833	1382	45	579.2		31.9	
				10	9328	5620	3733	2373	4222	3132	1528	49	680.8		46.4	
095	22	0.5	2	4051	2378	1547	961	1918	1357	747	22	247.2	3.9	BABW.055 095 22 /BT /20		
				4	6679	3921	2550	1584	3158	2260	1245	30	412.8		9.9	
				6	9221	5413	3520	2186	4188	3034	1671	37	564.8		20.6	
				8	11245	6601	4293	2666	4973	3646	2007	43	706.9		35.9	
				10	12258	7196	4679	2906	5377	3989	2196	47	809.5		51.2	
125	22	1.0	2	5243	3138	2073	1310	2670	1888	950	28	333.9	7.2	BABW.055 125 22 /BT /20		
				4	9319	5577	3684	2328	4644	3324	1672	36	614.4		17.5	
				6	12454	7453	4923	3111	5938	4302	2164	43	839.9		35.7	
				8	15260	9133	6033	3812	7113	5214	2623	49	1071.6		62.8	
				10	16762	10032	6626	4187	7824	5803	2920	53	1226.1		88.5	
155	22	1.0	2	6571	3959	2629	1671	3448	2439	1190	25	392.2	7.2	BABW.055 155 22 /BT /20		
				4	11228	6765	4493	2856	5753	4118	2010	34	706.5		17.8	
				6	15667	9440	6269	3986	7626	5525	2696	41	990.0		37.1	
				8	19261	11605	7707	4900	9170	6723	3281	47	1252.2		65.8	
				10	21143	12739	8460	5378	10110	7499	3659	51	1436.1		95.0	

Emissions mesurées selon EN 1397

\* Mesure du son selon la norme ISO 3741:2010, à 2 m de l'appareil et avec une atténuation ambiante assumé du niveau sonore de 8 dB(A) / volume du local 100 m³ / temps de réverbération 0.5 sec.

BABW (ENCASTREMENT MURAL)  
BABC (ENCASTREMENT PLAFOND)

BT (Bottom Top)  
FT (Front Top)  
BF (Bottom Front)  
FF (Front Front)

# ENCASTREMENT 4-TUBES - BRIZA 22

## LIVRAISON STANDARD

- Moteur EC peu énergivore et sans entretien
- Ventilateur(s) centrifuge(s) à double entrée
- Pour des renseignements supplémentaires
- Deuxième échangeur de chaleur, G1/2" F
- Bac à condensats avec douille d'évacuation
- Filtre remplaçable en tissu polypropylène (classe G2)
- Intérieur robuste en acier galvanisé électrolytique

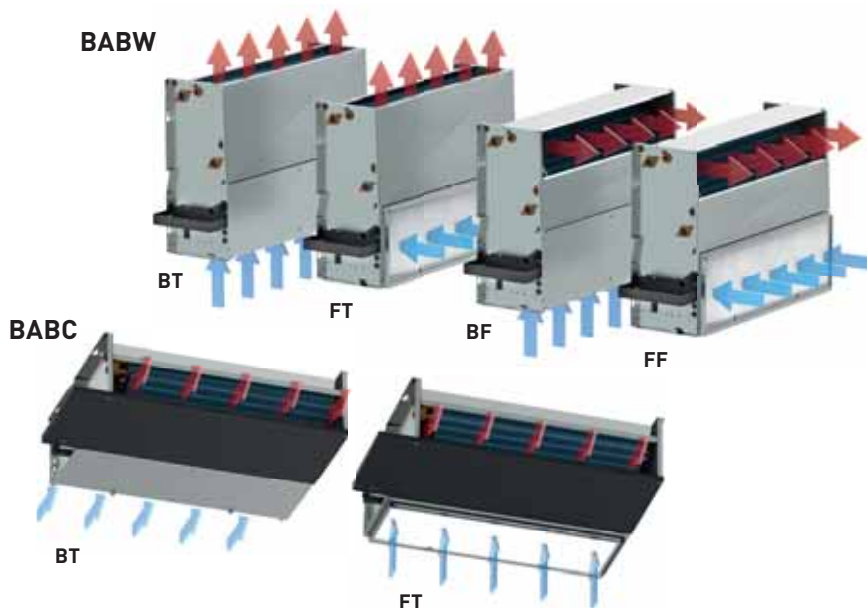
## RACCORDEMENT

### RACCORDEMENT STANDARD:

- Raccords hydrauliques à gauche, connecteur clamp pour raccords électriques 230 VAC à droite

### AUTRE RACCORDEMENT:

- Hydraulique à droite, électrique à gauche:  
Remplacer le code de rac. /20 par /70  
Sans supplément de prix.  
ex. BABW.055 055 22 /BT /4 /70



DIMENSIONS			COURANT ABSORBÉ MAX.	TENSION DE COMMANDE	CHAUFFAGE TEMPÉRATURE AMBIANTE 20°C				REFROIDIR TOTALE TEMPÉRATURE AMBIANTE 27°C		REFROIDIR SENSIBLE TEMPÉRATURE AMBIANTE 27°C	NIVEAU DE PRESSION ACOUSTIQUE*	DÉBIT D'AIR	CONSOMMATION D'ÉNERGIE	4-TUBES	
H	L	T			I	U	75/65	55/45	45/35	35/30	7/12					7/12
cm	cm	cm	A	V	Watts	Watts	Watts	Watts	Watts	Watts	Watts					
055	055	22	0.5	2	1367	761	475	281	1016	719	390	26	133.8	3.7	BABW.055 055 22 /BT /4 /20 8.7	
					4	1881	1047	653	387	1737	1243	674	35	254.2		
					6	2279	1269	791	469	2204	1596	866	43	355.0		17.2
					8	2550	1420	885	524	2669	1957	1061	47	450.2		31.1
					10	2726	1518	946	561	2947	2186	1185	51	500.1		41.1
075	22	0.5	2	1921	1070	667	396	1475	1043	509	21	178.4	3.7	BABW.055 075 22 /BT /4 /20 8.8		
				4	2638	1470	916	543	2412	1727	843	30	326.7			
				6	3195	1780	1110	658	3222	2334	1139	39	456.2		17.7	
				8	3578	1993	1243	737	3864	2833	1382	45	579.2		31.9	
				10	3799	2117	1320	782	4222	3132	1528	49	680.8		46.4	
095	22	0.5	2	2496	1383	859	507	1918	1357	747	22	247.2	3.9	BABW.055 095 22 /BT /4 /20 9.9		
				4	3400	1885	1170	690	3158	2260	1245	30	412.8			
				6	4094	2270	1409	831	4188	3034	1671	37	564.8		20.6	
				8	4581	2540	1577	930	4973	3646	2007	43	706.9		35.9	
				10	4834	2679	1664	982	5377	3989	2196	47	809.5		51.2	
125	22	1.0	2	3236	1828	1153	692	2670	1888	950	28	333.9	7.2	BABW.055 125 22 /BT /4 /20		
				4	4538	2564	1617	971	4644	3324	1672	36	614.4		17.5	
				6	5534	3127	1972	1184	5938	4302	2164	43	839.9		35.7	
				8	6215	3512	2215	1330	7113	5214	2623	49	1071.6		62.8	
				10	6610	3735	2355	1414	7824	5803	2920	53	1226.1		88.5	
155	22	1.0	2	4032	2296	1457	880	3448	2439	1190	25	392.2	7.2	BABW.055 155 22 /BT /4 /20		
				4	5668	3228	2048	1238	5753	4118	2010	34	706.5		17.8	
				6	6949	3957	2511	1517	7626	5525	2696	41	990.0		37.1	
				8	7823	4454	2826	1708	9170	6723	3281	47	1252.2		65.8	
				10	8325	4740	3008	1818	10110	7499	3659	51	1436.1		95.0	

Emissions mesurées selon EN 1397

\* Mesure de son selon la norme ISO 3741:2010, à 2 m de l'appareil et avec une atténuation ambiante assumé du niveau sonore de 8 dB(A) / volume du local 100 m³ / temps de réverbération 0.5 sec.

BABW (ENCASTREMENT MURAL)  
BABC (ENCASTREMENT PLAFOND)

BT (Bottom Top)  
FT (Front Top)  
BF (Bottom Front)  
FF (Front Front)







**Distribution suisse**

**Allco Allenspach SA**  
**Fabrication d'appareils**

Römerstrasse 30  
CH-4314 Zeiningen  
T +41 61 815 90 30  
F +41 61 811 62 71  
[www.allco-ag.ch](http://www.allco-ag.ch)

**jaga**  
CLIMATE  
DESIGNERS

Jaga S.A.  
Verbindingslaan 16  
B-3590 Diepenbeek

Tél.: +32 (0)11 29 41 11  
Fax: +32 (0)11 32 35 78  
E-mail: [info@jaga.com](mailto:info@jaga.com)

Jaga Distribution France  
130 Boulevard de la Liberté  
FR-59000 Lille

Tél.: +33 3 20 04 42 30  
Fax: +33 3 20 31 58 91  
E-mail: [info@jaga.fr](mailto:info@jaga.fr)

  
**ALLCO ALLENSPACH** Made by **jaga**

Vu que le développement des produits constitue un processus continu,  
toutes ces données sont mentionnées sous réserve de modifications éventuelles.  
Prix en Euro, hors TVA. Prix valables dès le 1<sup>er</sup> Janvier 2020.  
Remplace tous les tarifs précédents.