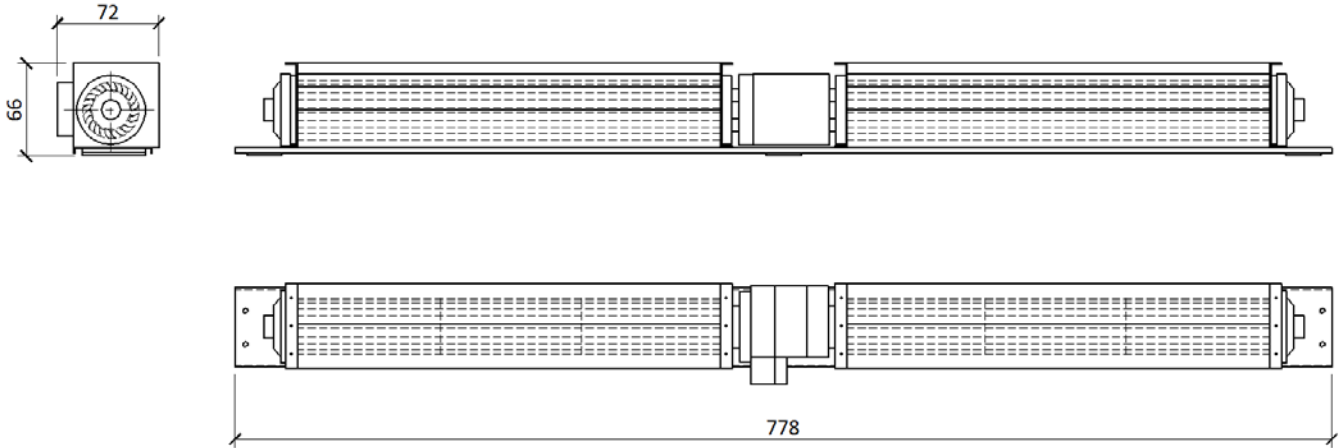


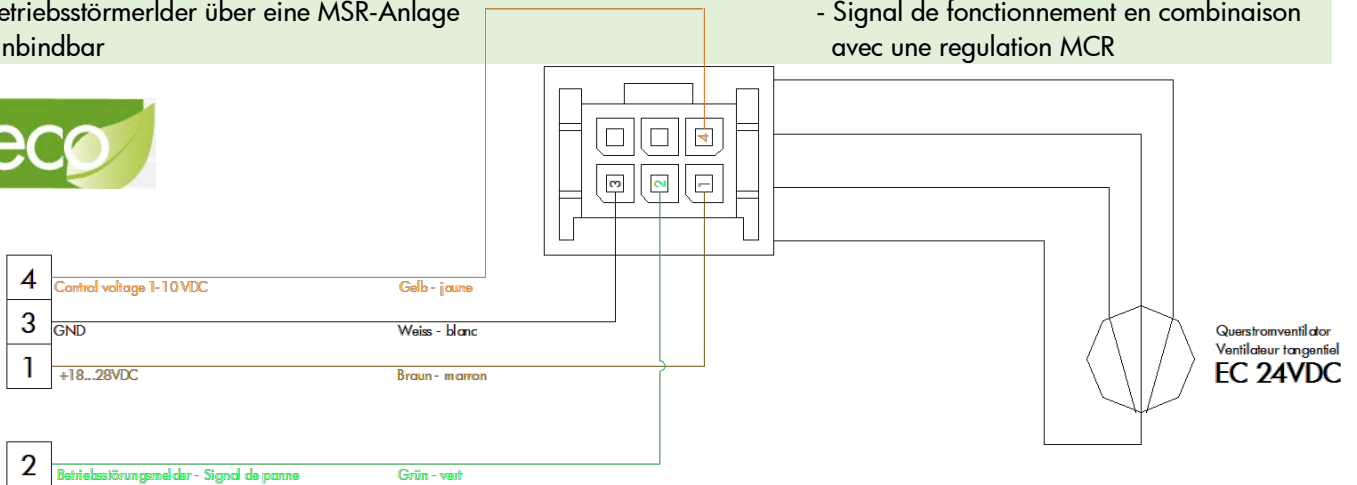
EC40 24 VDC

Querstromventilatoren / Ventilateurs tangentiels



- Geringer Schall-Leistungspegel
- 24 VDC; stufenloser Betrieb, 0-100%
- Sehr hoher Wirkungsgrad
- Massiv verringerter Energieleistungsbedarf
- Betriebsstörmerlder über eine MSR-Anlage einbindbar

- Faible niveau sonore
- 24 VDC; Régulation continue 0-100%
- Rendement élevé
- Consommation d'énergie réduite
- Signal de fonctionnement en combinaison avec une regulation MCR



Werte pro Schallquelle / Données par ventilateur	Leistungsprozent / Régime de fonctionnement				
	30%	40%	50%	60%	100%
Steuerspannung / Tension de commande [U]	3V	4V	5V	6V	10V
Stromaufnahme / Intensité [I]	57mA	81mA	105mA	140mA	324mA
Leistung / Puissance [P]	1.2W	1.7W	2.2W	2.9W	6.7 W
Schall-Leistungspegel bewertet [L _{WA}] [dB(A)]	25.1	31.3	37.7	42.6	53.9
Puissance acoustique évaluée [L _{WA}] [dB(A)]					
Schalldruckpegel bewertet [L _{PA}] [dB(A)]	< 20	23.3	29.7	34.6	45.9
Pression acoustique évaluée [L _{PA}] [dB(A)]					

Eigenraumdämpfung / Propriété d'absorption acoustique du local: 8 dB(A)

Einbau in Bodenwanne Typ FAN-90. Bei Veränderung der Standardteile können Abweichungen entstehen.

Installé en caniveau de sol de type FAN-90. Toute modification de l'agencement standard peut entraîner une variation des valeurs.

Ausgabe 07.2018 Basis Prüfbericht Nr. HP 171 776 Norm DIN EN ISO 3741:2011