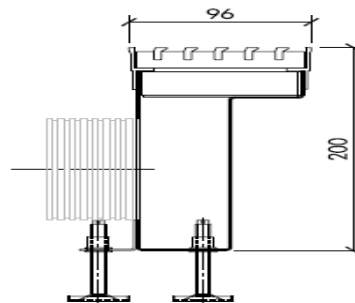


REFERENZ
SBB BAHNHOF / VISP



Modell SOL

Diese Modellreihe ist ein Bodenauslass mit aufbereiteter Primärluft.
 Die zugeführte Luft strömt über den Stützen (seitlich oder von unten) in den Bodenauslass.



Modell SOL 96 – 200
 (Anschluss von unten)



Die Abdeckgitter können frei gewählt werden, hier sind beinahe keine Grenzen gesetzt.